

Servicehåndbog til Dell™ Inspiron™ One 2205

[Teknisk oversigt](#)

[Inden du går i gang](#)

[Bagdæksel](#)

[Hårdisk](#)

[Optisk drev](#)

[Hukommelsesmodul\(er\)](#)

[Konverterkort](#)

[Berøringsskærmens kontrolkort \(valgfri\)](#)

[Forsidefod](#)

[Bagsidefodens dæksel](#)

[Bagsidefod](#)

[Systemkortskærm](#)

[Antenneindgangsstik \(valgfri\)](#)

[IR-blastestik \(infrarød\) \(valgfri\)](#)

[B-CAS-kort \(valgfri\)](#)

[Knappedebatteri](#)

[Trådløse minikort](#)

[MXM-enhedens blæser \(valgfri\)](#)

[MXM-enhed \(valgfri\)](#)

[Blæser til processorens kølelegeme](#)

[Processorens kølelegeme](#)

[Processor](#)

[Midterramme](#)

[Høttalere](#)

[Systemkort](#)

[Skærm](#)

[Trådløs antenne](#)

[Høttalerdæksel](#)

[Kameramodul](#)


[IR-kort \(infrarød\) \(valgfri\)](#)

[Internt kort med trådløs Bluetooth®-teknologi](#)

[Systemopsætning](#)

[Flash-opdatering af BIOS](#)

Bemærkninger, forholdsregler og advarsler

 **BEMÆRK!** BEMÆRK! angiver vigtige oplysninger, som du kan bruge for at udnytte computeren optimalt.

 **FORSIGTIG! FORSIGTIG!** angiver risiko for beskadigelse af hardware eller datatab og fortæller dig, hvordan du kan undgå problemet.

 **ADVARSEL! ADVARSEL!** angiver risiko for tingskade, personskade eller død.

Oplysningerne i dette dokument kan ændres uden varsel.
© 2010 Dell Inc. Alle rettigheder forbeholdes.

Enhver gengivelse af disse materialer uden skriftlig tilladelse fra Dell Inc. er strengt forbudt.

Varemærker, der anvendes i denne tekst: *Dell*, *DELL*-logoet og *Inspiron* er varemærker tilhørende Dell Inc.; *Bluetooth* er et registreret varemærke tilhørende Bluetooth SIG, Inc. og bruges af Dell under licens; *Microsoft*, *Windows* og *Windows*-startknapplogoet er enten varemærker eller registrerede varemærker tilhørende Microsoft Corporation i USA og/eller andre lande.

Andre varemærker og varenavne, der anvendes i dette dokument, kan være varemærker og varenavne tilhørende deres respektive ejere. Dell Inc. frasiger sig enhver form for ejendomsret til andre varemærker og -navne tilhørende andre.

Lovgivningsmodel: W03B-serien Lovgivningstype: W03B001

August 2010

Rev. A00

[Tilbage til indholdssiden](#)

Bagdæksel

Servicehåndbog til Dell™ Inspiron™ One 2205

- [Fjernelse af bagdækslet](#)
- [Genmontering af bagdækslet](#)

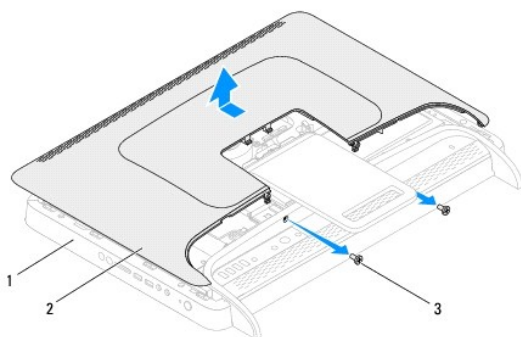
- ⚠ **ADVARSEL!** Inden du arbejder med computerens indvendige dele, skal du læse de sikkerhedsinstruktioner, der fulgte med computeren. Du kan finde yderligere oplysninger om best practices for sikkerhed på webstedet Regulatory Compliance på www.dell.com/regulatory_compliance.
- ⚠ **FORSIGTIG!** Alle reparationer på computeren skal udføres af en certificeret servicetekniker. Eventuelle skader, som måtte opstå som følge af servicearbejde, der ikke er godkendt af Dell™, dækkes ikke af garantien.
- ⚠ **FORSIGTIG!** Undgå elektrostatisk afladning ved at skabe jordforbindelse ved hjælp af en jordingsrem eller ved jævnligt at røre ved en umalet metaloverflade, f.eks. et stik på computeren.
- ⚠ **FORSIGTIG!** Sørg for, at der er tilstrækkelig plads til at støtte computeren, når kabinettet er fjernet - mindst 30 cm ekstra plads.

Fjernelse af bagdækslet

1. Følg instruktionerne i [Inden du går i gang](#).

⚠ **FORSIGTIG!** Inden du åbner computeren, skal du sørge for at placere computeren på en blød klud eller ren overflade for at undgå skrammer på skærmen.

2. Anbring computeren med forsiden nedad på en flad overflade.
3. Fjern de to skruer, som fastgør bagdækslet til computeren.
4. Skub og løft bagdækslet.
5. Anbring bagdækslet et sikkert sted.



1	midterramme	2	bagdæksel
3	skruer (2)		

Genmontering af bagdækslet

1. Følg instruktionerne i [Inden du går i gang](#).
2. Ret tappene på bagdækslet ind efter åbningerne på midterrammen, og klik bagdækslet på plads.
3. Genmonter de to skruer, som fastgør bagdækslet til computeren.
4. Anbring computeren i oprejst position.

△ **FORSIGTIG!** Inden du tænder computeren skal du montere alle skrueerne og kontrollere, at der ikke findes løse skrueer inde i computeren. Hvis du ikke gør det, kan computeren blive beskadiget.

5. Slut computeren og alle enheder til stikkontakten, og tænd dem.

[Tilbage til indholdssiden](#)

[Tilbage til indholdssiden](#)

B-CAS-kort (valgfri)

Servicehåndbog til Dell™ Inspiron™ One 2205

- [Fjernelse af B-CAS-kortet](#)
- [Genmontering af B-CAS-kortet](#)

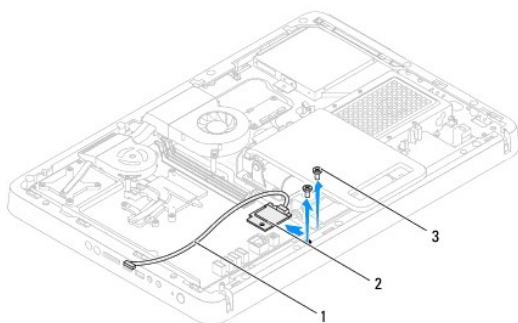
⚠ ADVARSEL! Inden du arbejder med computerens indvendige dele, skal du læse de sikkerhedsinstruktioner, der fulgte med computeren. Du kan finde yderligere oplysninger om best practices for sikkerhed på webstedet Regulatory Compliance på www.dell.com/regulatory_compliance.

⚠ FORSIGTIG! Alle reparationer på computeren skal udføres af en certificeret servicetekniker. Eventuelle skader, som måtte opstå som følge af servicearbejde, der ikke er godkendt af Dell™, dækkes ikke af garantien.

⚠ FORSIGTIG! Undgå elektrostatisk afladning ved at skabe jordforbindelse ved hjælp af en jordingsrem eller ved jævnligt at røre ved en umalet metaloverflade, f.eks. et stik på computeren.

Fjernelse af B-CAS-kortet

1. Følg instruktionerne i [Inden du går i gang](#).
2. Fjern bagdækslet (se [Fjernelse af bagdækslet](#)).
3. Følg instruktionerne fra [trin 3](#) til [trin 7](#) i [Fjernelse af forsidefoden](#).
4. Fjern bagsidefodens dæksel (se [Fjernelse af bagsidefodens dæksel](#)).
5. Fjern systemkortskaermen (se [Fjernelse af systemkortskaermen](#)).
6. Fjern B-CAS-kortets kabel fra stikket på tv-tunerkortet.
7. Fjern de to skruer, som fastgør B-CAS-kortet til kabinettet.
8. Træk forsigtigt B-CAS-kortet ud af B-CAS-kortpladsen.
9. Løft B-CAS-kortet og dets kabel væk fra computeren.



1	B-CAS-kortets kabel	2	B-CAS-kort
3	skruer (2)		

Genmontering af B-CAS-kortet

1. Følg instruktionerne i [Inden du går i gang](#).
2. Sæt forsigtigt B-CAS-kortet ind i B-CAS-kortpladsen.
3. Ret skruehullerne på B-CAS-kortet ind efter skruehullerne på kabinettet.
4. Slut B-CAS-kortets kabel til stikket på tv-tunerkortet.

5. Genmonter de to skruer, som fastgør B-CAS-kortet til kabinettet.
6. Genmonter systemkortskærmen (se [Fjernelse af systemkortskærmen](#)).
7. Genmonter bagsidefodens dæksel (se [Genmontering af bagsidefodens dæksel](#)).
8. Følg instruktionerne fra [trin 4](#) til [trin 7](#) i [Genmontering af forsidefoden](#).
9. Genmonter bagdækslet (se [Genmontering af bagdækslet](#)).

 **FORSIGTIG! Inden du tænder computeren skal du montere alle skruerne og kontrollere, at der ikke findes løse skruer inde i computeren. Hvis du ikke gør det, kan computeren blive beskadiget.**

10. Slut computeren og alle enheder til stikkontakten, og tænd dem.

[Tilbage til indholdssiden](#)

[Tilbage til indholdssiden](#)

Inden du går i gang

Servicehåndbog til Dell™ Inspiron™ One 2205

- [Anbefalede værktøjer](#)
- [Sådan slukker du computeren](#)
- [Sikkerhedsanvisninger](#)

Denne håndbog indeholder procedurer til fjernelse og genmontering af computerens komponenter. Medmindre andet er angivet antager hver af procedurerne, at følgende betingelser er opfyldt:

- 1 Du har udført trinnene i [Sådan slukker du computeren](#) og [Sikkerhedsanvisninger](#).
- 1 Du har læst de sikkerhedsoplysninger, som fulgte med computeren.
- 1 En komponent kan genmonteres eller, hvis den er købt separat, installeres ved at foretage fjernelsesproceduren i modsat rækkefølge.


Anbefalede værktøjer

Procedurerne i dette dokument kan eventuelt kræve følgende værktøj:

- 1 En lille stjerneskrueetrækker
- 1 En topnøgle
- 1 Et eksekverbart Flash BIOS-opdateringsprogram er tilgængelig på support.dell.com

Sådan slukker du computeren

⚠ FORSIGTIG! Gem og luk alle åbne filer, og afslut alle åbne programmer, inden du slukker computeren, så risikoen for datatab forebygges.

1. Gem og luk alle åbne filer, og afslut alle åbne programmer.
2. Du lukker operativsystemet ved at klikke på **Start**  og **Luk computeren**.
3. Sørg for, at computeren er slukket. Hvis computeren ikke slukkes automatisk, når du lukker operativsystemet, skal du trykke på strømknappen og holde den nede, indtil computeren slukkes.

Sikkerhedsanvisninger

Følg nedenstående sikkerhedsanvisninger for at forebygge risikoen for skader på computeren og af hensyn til din egen sikkerhed.

- ⚠ **ADVARSEL!** Inden du arbejder med computerens indvendige dele, skal du læse de sikkerhedsinstruktioner, der fulgte med computeren. Du kan finde yderligere oplysninger om best practices for sikkerhed på webstedet Regulatory Compliance på www.dell.com/regulatory_compliance.
- ⚠ **ADVARSEL!** Fjern alle strømkilder, inden du åbner kabinettet for at genmontere, fjerne eller installere tilbehør. Når installationen er afsluttet, skal kabinettet genmonteres, og alle beslag skal installeres, inden du slutter computeren til strømkilden.
- ⚠ **FORSIGTIG!** Kun uddannede serviceteknikere har autorisation til at fjerne computerkabinettet og få adgang til komponenterne inden i computeren. Se sikkerhedsinstruktionerne for at få udførlige oplysninger om sikkerhedsforanstaltninger samt hvordan du arbejder inden i din computer og beskytter den mod elektrostatisk afladning.
- ⚠ **FORSIGTIG!** Undgå elektrostatisk afladning ved at skabe jordforbindelse ved hjælp af en jordingsrem eller ved jævnligt at røre ved en umalet metaloverflade, f.eks. et stik på computeren.
- ⚠ **FORSIGTIG!** Når du fjerner et kabel, skal du tage fat i dets stik eller dets trækflig og ikke i selve kablet. Nogle kabler har stik med låsetappe, og her skal låsetappene trykkes ind, inden kablet fjernes. Når du trækker stik fra hinanden, skal du sikre dig, at de flugter, så benene på stikkene ikke bøjes. Du bør også sikre dig, at begge forbindelsesstykker flugter med hinanden, inden du tilslutter et kabel.
- ⚠ **FORSIGTIG!** Udfør følgende trin, inden du begynder at arbejde inde i computeren for at undgå skade på computeren.
 1. Sørg for, at arbejdsoverfladen er jævn og ren for at forhindre, at computeroverfladen bliver ridset.
 2. Sluk computeren (se [Sådan slukker du computeren](#)) og alle tilsluttede enheder.
- ⚠ **FORSIGTIG!** Fjern netværkskablet. Start med at fjerne kablet fra computeren, og fjern det derefter fra netværksenheden.

3. Fjern alle telefon- og netværkskabler fra computeren.
4. Fjern stikkene til computeren og alle tilsluttede enheder fra stikkontakten.
5. Fjern alle tilsluttede enheder fra computeren.
6. Hold tænd/sluk-knappen nede, mens kablet til computeren er trukket ud af stikkontakten, i forbindelse med at jordforbinde systemkortet.

△ FORSIGTIG! Inden du rører ved noget inde i computeren, skal du skabe jordforbindelse ved at røre en umalet metaloverflade som f.eks. metallet på bagsiden af computeren. Mens du arbejder, skal du med jævne mellemrum røre en umalet metaloverflade for på den måde at fjerne statisk elektricitet, der kan skade de interne komponenter.

[Tilbage til indholdssiden](#)


[Tilbage til indholdssiden](#)

Flash-opdatering af BIOS

Servicehåndbog til Dell™ Inspiron™ One 2205

Det er muligvis nødvendigt at flashe BIOS, når der er en opdatering tilgængelig, eller når systemkortet genmonteres. Sådan flash-opdateres BIOS:

1. Tænd computeren.
2. Gå til support.dell.com/support/downloads.
3. Find filen med BIOS-opdateringen til computeren:


 **BEMÆRK!** Computerens servicekode kan findes på et mærkat i bunden af computeren.

Hvis du har computerens servicekode:

- a. Klik på **Enter a Service Tag** (Indtast en servicekode).
- b. Indtast computerens servicekode i feltet **Enter a Service Tag:** (Indtast en servicekode:), og klik på **Go** (Gå) for at fortsætte til [trin 4](#).

Hvis du ikke har computerens servicekode:

- a. Klik på **Select Model** (Vælg model).
- b. Vælg produkttype på listen **Select Your Product Family** (Vælg produktserie).
- c. Vælg produktmærke på listen **Select Your Product Line** (Vælg produktlinje).
- d. Vælg produktets modelnummer på listen **Select Your Product Model** (Vælg produktmodel).

 **BEMÆRK!** Hvis du har valgt en forkert model og vil starte forfra, skal du klikke på **Start Over** (Start forfra) øverst til højre i menuen.

- e. Klik på **Confirm** (Bekræft).

4. Der vises en liste med resultater på skærmen. Klik på **BIOS**.
5. Klik på **Download nu** (Hent nu) for at hente den nyeste BIOS-fil. Vinduet **File Download** (Filoverførsel) vises.
6. Klik på **Save** (Gem) for at gemme filen på skrivebordet. Filen overføres til skrivebordet.
7. Klik på **Close** (Luk), hvis vinduet **Download Complete** (Overførsel fuldført) vises. Der vises et filikon på skrivebordet med det samme navn som filen med BIOS-opdateringen.
8. Dobbeltklik på filikonet på skrivebordet, og følg anvisningerne på skærmen.

[Tilbage til indholdssiden](#)

[Tilbage til indholdssiden](#)

Internt kort med trådløs Bluetooth®-teknologi

Servicehåndbog til Dell™ Inspiron™ One 2205

- [Fjernelse af Bluetooth-kortet](#)
- [Genmontering af Bluetooth-kortet](#)

⚠ ADVARSEL! Inden du arbejder med computerens indvendige dele, skal du læse de sikkerhedsinstruktioner, der fulgte med computeren. Du kan finde yderligere oplysninger om best practices for sikkerhed på webstedet Regulatory Compliance på www.dell.com/regulatory_compliance.

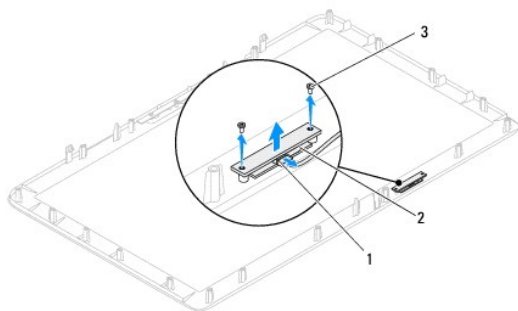
⚠ FORSIGTIG! Alle reparationer på computeren skal udføres af en certificeret servicetekniker. Eventuelle skader, som måtte opstå som følge af servicearbejde, der ikke er godkendt af Dell™, dækkes ikke af garantien.

⚠ FORSIGTIG! Undgå elektrostatisk afladning ved at skabe jordforbindelse ved hjælp af en jordingsrem eller ved jævnligt at røre ved en umalet metaloverflade, f.eks. et stik på computeren.

Hvis du har bestilt et internt kort med trådløs Bluetooth-teknologi sammen med computeren, er kortet allerede installeret.

Fjernelse af Bluetooth-kortet

1. Følg procedurerne i [Inden du går i gang](#).
2. Følg instruktionerne fra [trin 2](#) til [trin 9](#) i [Fjernelse af skærmrammen](#).
3. Vend skærmrammen om.
4. Fjern mylar-lommen fra Bluetooth-kortet.
5. Fjern de to skruer, som fastgør Bluetooth-kortet til skærmrammen.
6. Fjern Bluetooth-kortets kabel fra stikket på Bluetooth-kortet.
7. Løft Bluetooth-kortet væk fra skærmrammen.



1	stik til Bluetooth-kortets kabel	2	Bluetooth-kort
3	skruer (2)		

Genmontering af Bluetooth-kortet

1. Følg instruktionerne i [Inden du går i gang](#).
2. Slut Bluetooth-kortets kabel til stikket på Bluetooth-kortet.
3. Ret skruehullerne på Bluetooth-kortet ind efter skruehullerne på skærmrammen.
4. Genmonter de to skruer, som fastgør Bluetooth-kortet til skærmrammen.
5. Genmonter mylar-lommen på Bluetooth-kortet.

6. Vend skærmmrammen om.

7. Følg instruktionerne fra [trin 5](#) til [trin 12](#) i [Genmontering af skærmmrammen](#).

△ FORSIGTIG! Inden du tænder computeren skal du montere alle skruerne og kontrollere, at der ikke findes løse skruer inde i computeren. Hvis du ikke gør det, kan computeren blive beskadiget.

8. Slut computeren og alle enheder til stikkontakten, og tænd dem.

[Tilbage til indholdssiden](#)

[Tilbage til indholdssiden](#)

Kameramodul

Servicehåndbog til Dell™ Inspiron™ One 2205

- [Fjernelse af kameramodulet](#)
- [Genmontering af kameramodulet](#)

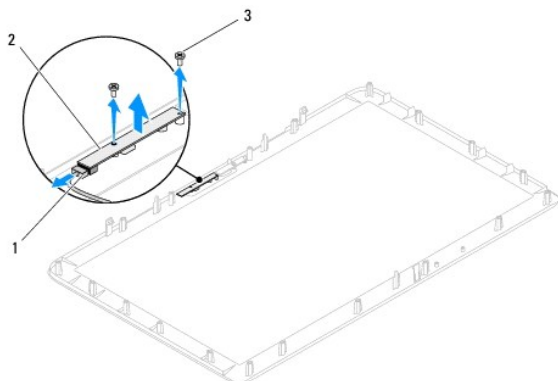
⚠ ADVARSEL! Inden du arbejder med computerens indvendige dele, skal du læse de sikkerhedsinstruktioner, der fulgte med computeren. Du kan finde yderligere oplysninger om best practices for sikkerhed på webstedet Regulatory Compliance på www.dell.com/regulatory_compliance.

⚠ FORSIGTIG! Alle reparationer på computeren skal udføres af en certificeret servicetekniker. Eventuelle skader, som måtte opstå som følge af servicearbejde, der ikke er godkendt af Dell™, dækkes ikke af garantien.

⚠ FORSIGTIG! Undgå elektrostatisk afladning ved at skabe jordforbindelse ved hjælp af en jordingsrem eller ved jævnligt at røre ved en umalet metaloverflade, f.eks. et stik på computeren.

Fjernelse af kameramodulet

1. Følg instruktionerne i [Inden du går i gang](#).
2. Følg instruktionerne fra [trin 2](#) til [trin 9](#) i [Fjernelse af skærmrammen](#).
3. Vend skærmrammen om.
4. Fjern de to skruer, som fastgør kameramodulet til skærmrammen.
5. Fjern kamerakablet fra stikket på kameramodulet.
6. Løft kameramodulet op fra skærmrammen.



1	stik til kamerakabel	2	kameramodul
3	skruer (2)		

Genmontering af kameramodulet

1. Følg instruktionerne i [Inden du går i gang](#).
2. Sæt kamerakablet i stikket på kameramodulet.
3. Ret skruehullerne på kameramodulet ind efter skruehullerne på skærmrammen.
4. Genmonter de to skruer, som fastgør kameramodulet til skærmrammen.
5. Vend skærmrammen om.
6. Følg instruktionerne fra [trin 5](#) til [trin 12](#) i [Genmontering af skærmrammen](#).

△ **FORSIGTIG!** Inden du tænder computeren skal du montere alle skruerne og kontrollere, at der ikke findes løse skruer inde i computeren. Hvis du ikke gør det, kan computeren blive beskadiget.

7. Slut computeren og alle enheder til stikkontakten, og tænd dem.

[Tilbage til indholdssiden](#)

[Tilbage til indholdssiden](#)

Trådløse minikort

Servicehåndbog til Dell™ Inspiron™ One 2205

- [Fjernelse af minikort](#)
- [Genmontering af minikort](#)

⚠ ADVARSEL! Inden du arbejder med computerens indvendige dele, skal du læse de sikkerhedsinstruktioner, der fulgte med computeren. Du kan finde yderligere oplysninger om best practices for sikkerhed på webstedet Regulatory Compliance på www.dell.com/regulatory_compliance.

⚠ FORSIGTIG! Alle reparationer på computeren skal udføres af en certificeret servicetekniker. Eventuelle skader, som måtte opstå som følge af servicearbejde, der ikke er godkendt af Dell™, dækkes ikke af garantien.

⚠ FORSIGTIG! Undgå elektrostatisk afladning ved at skabe jordforbindelse ved hjælp af en jordingsrem eller ved jævnligt at røre ved en umalet metaloverflade, f.eks. et stik på computeren.

⚠ FORSIGTIG! Når minikortet ikke sidder i computeren, skal det opbevares i beskyttende antistatisk emballage (se "Beskyttelse mod elektrostatisk afladning" i de sikkerhedsanvisninger, der fulgte med computeren).

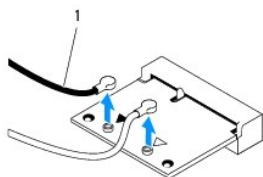
🔍 BEMÆRK! Dell garanterer ikke kompatibilitet og yder ikke support til minikort fra andre leverandører end Dell.

Hvis du har bestilt et trådløst minikort sammen med computeren, er kortet allerede installeret.

Din computer understøtter to minikortpladser med halv højde til WLAN (Wireless Local Area Network) og et tv-tunermodul.

Fjernelse af minikort

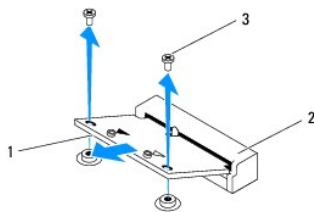
1. Følg instruktionerne i [Inden du går i gang](#).
2. Fjern bagdækslet (se [Fjernelse af bagdækslet](#)).
3. Følg instruktionerne fra [trin 3](#) til [trin 7](#) i [Fjernelse af forsidefoden](#).
4. Fjern bagsidefodens dæksel (se [Fjernelse af bagsidefodens dæksel](#)).
5. Fjern systemkortskærmen (se [Fjernelse af systemkortskærmen](#)).
6. Fjern et eller flere antennekabler fra minikortet.



1	antennekabler (2)
---	-------------------

7. Fjern de to skuer, der fastgør minikortet til systemkortstikket.
8. Løft minikortet væk fra systemkortstikket.

⚠ FORSIGTIG! Når minikortet ikke sidder i computeren, skal det opbevares i beskyttende antistatisk emballage (se "Beskyttelse mod elektrostatisk afladning" i de sikkerhedsanvisninger, der fulgte med computeren).



1	minikort	2	systemkortstik
3	skruer (2)		

Genmontering af minikort

⚠ **FORSIGTIG!** Stikkene er placeret, så kortet ikke kan indsættes forkert. Brug af for meget kraft kan beskadige stikkene.

⚠ **FORSIGTIG!** Hvis du vil undgå at beskadige minikortet, skal du sikre dig, at der ikke er kabler eller antennekabler under det.

1. Følg instruktionerne i [Inden du går i gang](#).
2. Ret hakket på minikortet ind efter tappen på systemkortstikket.
3. Sæt minikortet i systemkortstikket i en vinkel på 45 grader.
4. Tryk den anden ende af minikortet nedad, og genmonter de to skruer, som fastgør minikortet til systemkortstikket.
5. Tilslut det eller de relevante antennekabler til det minikort, som du installerer. Tabellen nedenfor indeholder en oversigt over antennekabelfarver til de minikort, der understøttes på computeren.

Stik på minikortet	Farveskema over antennekabler
WLAN (to antennekabler)	
Hoved-WLAN (hvid trekant)	hvid
Hjælpe-WLAN (sort trekant)	sort
TV-tuner (et antennekabel)	sort

6. Genmonter systemkortskaermen (se [Genmontering af systemkortskaermen](#)).
7. Genmonter bagsidefodens dæksel (se [Genmontering af bagsidefodens dæksel](#)).
8. Følg instruktionerne fra [trin 4](#) til [trin 7](#) i [Genmontering af forsidefoden](#).
9. Genmonter bagdækslet (se [Genmontering af bagdækslet](#)).

⚠ **FORSIGTIG!** Inden du tænder computeren skal du montere alle skrueerne og kontrollere, at der ikke findes løse skrue inde i computeren. Hvis du ikke gør det, kan computeren blive beskadiget.

10. Slut computeren og alle enheder til stikkontakten, og tænd dem.

[Tilbage til indholdssiden](#)

[Tilbage til indholdssiden](#)

Knapcellebatteri

Servicehåndbog til Dell™ Inspiron™ One 2205

- [Fjernelse af knapcellebatteriet](#)
- [Genmontering af knapcellebatteriet](#)

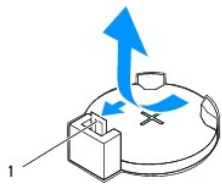
- ⚠ **ADVARSEL!** Inden du arbejder med computerens indvendige dele, skal du læse de sikkerhedsinstruktioner, der fulgte med computeren. Du kan finde yderligere oplysninger om best practices for sikkerhed på webstedet Regulatory Compliance på www.dell.com/regulatory_compliance.
- ⚠ **ADVARSEL!** Hvis et nyt batteri ikke installeres korrekt, kan det eksplodere. Batteriet bør kun udskiftes med den samme batteritype eller et tilsvarende batteri i henhold til producentens anbefalinger. Bortskaf brugte batterier i henhold til producentens instruktioner.
- ⚠ **FORSIGTIG!** Alle reparationer på computeren skal udføres af en certificeret servicetekniker. Eventuelle skader, som måtte opstå som følge af servicearbejde, der ikke er godkendt af Dell™, dækkes ikke af garantien.
- ⚠ **FORSIGTIG!** Undgå elektrostatisk afladning ved at skabe jordforbindelse ved hjælp af en jordingsrem eller ved jævnlige at røre ved en umalet metaloverflade, f.eks. et stik på computeren.

Fjernelse af knapcellebatteriet

1. Notér alle skærbillederne i systemopsætningen (se [Systemopsætning](#)), så du kan gendanne de korrekte indstillinger i [trin 8](#).
2. Følg instruktionerne i [Inden du går i gang](#).
3. Fjern bagdækslet (se [Fjernelse af bagdækslet](#)).
4. Følg instruktionerne fra [trin 3](#) til [trin 7](#) i [Fjernelse af forsidefoden](#).
5. Fjern bagsidefodens dæksel (se [Fjernelse af bagsidefodens dæksel](#)).
6. Fjern systemkortskærmen (se [Fjernelse af systemkortskærmen](#)).
7. Find batterisoklen (se [Systemkortkomponenter](#)).

- ⚠ **FORSIGTIG!** Hvis du lirker batteriet ud af soklen ved hjælp af en stump genstand, skal du passe på ikke at berøre systemkortet med denne genstand. Sørg for at føre genstanden ind mellem batteriet og soklen, før du forsøger at lirke batteriet ud. Gør du ikke det, kan du beskadige systemkortet ved at lirke soklen ud eller ved at afbryde kredsløb på systemkortet.

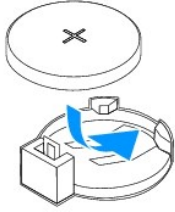
8. Tryk på batteriets udløsergreb for at fjerne batteriet.



1 udløsergreb til batteri

Genmontering af knapcellebatteriet

1. Følg instruktionerne i [Inden du går i gang](#).
2. Sæt det nye batteri (CR2032) i soklen med siden "+" opad, og tryk derefter batteriet på plads.



3. Genmonter systemkortskærmen (se [Genmontering af systemkortskærmen](#)).
4. Genmonter bagsidefodens dæksel (se [Genmontering af bagsidefodens dæksel](#)).
5. Følg instruktionerne fra [trin 4](#) til [trin 7](#) i [Genmontering af forsidefoden](#).
6. Genmonter bagdækslet (se [Genmontering af bagdækslet](#)).

⚠ FORSIGTIG! Inden du tænder computeren skal du montere alle skruerne og kontrollere, at der ikke findes løse skruer inde i computeren. Hvis du ikke gør det, kan computeren blive beskadiget.

7. Slut computeren og enhederne til stikkontakten, og tænd dem.
8. Åbn systemopsætningen (se [Systemopsætning](#)), og gendan de indstillinger, du noterede i [trin 1](#).

[Tilbage til indholdssiden](#)

[Tilbage til indholdssiden](#)

Skærm

Servicehåndbog til Dell™ Inspiron™ One 2205

- [Skærmramme](#)
- [Skærmpanel](#)
- [Skærmkabel](#)

⚠ ADVARSEL! Inden du arbejder med computerens indvendige dele, skal du læse de sikkerhedsinstruktioner, der fulgte med computeren. Du kan finde yderligere oplysninger om best practices for sikkerhed på webstedet Regulatory Compliance på www.dell.com/regulatory_compliance.

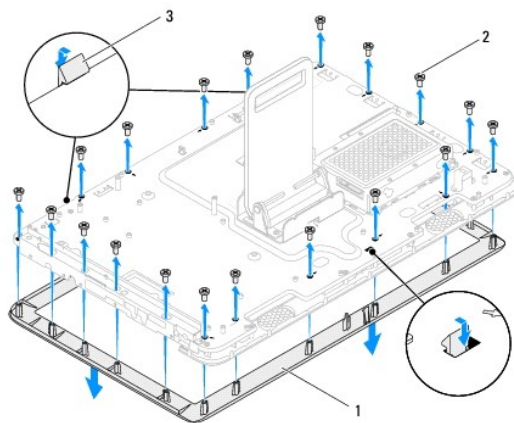
⚠ FORSIGTIG! Alle reparationer på computeren skal udføres af en certificeret servicetekniker. Eventuelle skader, som måtte opstå som følge af servicearbejde, der ikke er godkendt af Dell™, dækkes ikke af garantien.

⚠ FORSIGTIG! Undgå elektrostatisk afladning ved at skabe jordforbindelse ved hjælp af en jordingsrem eller ved jævnlige at røre ved en umalet metaloverflade, f.eks. et stik på computeren.

Skærmramme

Fjernelse af skærmrammen

1. Følg instruktionerne i [Inden du går i gang](#).
2. Fjern systemkortet (se [Fjernelse af systemkortet](#)).
3. Fjern de 19 skruer, som fastgør skærmrammen til kabinettet.
4. Fjern forsigtigt den sølvfilm, der fastgør kameramodulet til kabinettet.
5. Læg mærke til kabelføringen af kamerakablet, IR-kablet (infrarød) og Bluetooth®-kortets kabel, og træk kablerne gennem åbningerne i kabinettet.
6. Vend computeren om.
7. Løsn de tre tappe, som fastgør skærmrammen til kabinettet.
8. Løft forsigtigt den inderste kant på skærmrammen fri med fingerspidserne.
9. Løft skærmrammen væk fra computeren.
10. Fjern kameramodulet (se [Fjernelse af kameramodulet](#)).
11. Fjern IR-kortet (infrarød) (se [Fjernelse af IR-kortet](#)).
12. Fjern Bluetooth-kortet (se [Fjernelse af Bluetooth-kortet](#)).



1	skærmramme	2	skruer (19)
3	tappe (3)		

Genmontering af skærmrammen


1. Følg instruktionerne i [Inden du går i gang](#).
2. Genmonter Bluetooth-kortet (se [Genmontering af Bluetooth-kortet](#)).
3. Genmonter IR-kortet (infrarød) (se [Genmontering af IR-kortet](#)).
4. Genmonter kameramodulet (se [Genmontering af kameramodulet](#)).
5. Træk kamerakablet, IR-kablet og Bluetooth-kablet gennem åbningerne i kabinettet.
6. Ret skærmrammen ind efter skærmen, og klik forsigtigt rammen på plads.
7. Sørg for, at de tre tappe på skærmrammen er fastgjort til åbningerne i kabinettet.
8. Vend computeren om.
9. Før kamerakablet, IR-kablet og Bluetooth-kablet gennem førings Skinnerne.
10. Fastgør den sølvfilm, der fastgør kameramodulet til kabinettet.
11. Genmonter de 19 skruer, som fastgør skærmrammen til kabinettet.
12. Genmonter systemkortet (se [Genmontering af systemkortet](#)).

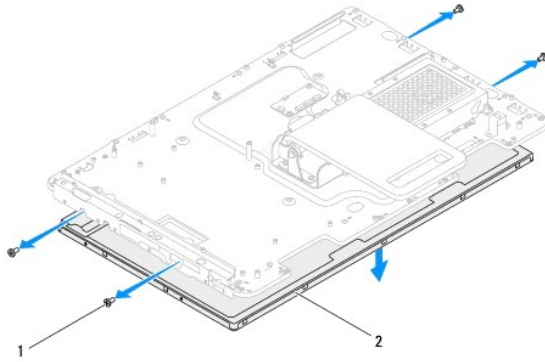
 **FORSIGTIG!** Inden du tænder computeren skal du montere alle skruerne og kontrollere, at der ikke findes løse skruer inde i computeren. Hvis du ikke gør det, kan computeren blive beskadiget.

13. Slut computeren og alle enheder til stikkontakten, og tænd dem.
-

Skærmpanel

Fjernelse af skærmpanelet

1. Følg instruktionerne i [Inden du går i gang](#).
 2. Følg instruktionerne fra [trin 2](#) til [trin 9](#) i [Fjernelse af skærmrammen](#).
 3. Fjern de fire skruer, som fastgør skærmpanelet til kabinettet.
-  **BEMÆRK!** Antallet af skruer, som fastgør skærmpanelet til kabinettet, kan variere.
4. Fjern skærmkablet fra åbningen på kabinettet.
 5. Fjern skærmpanelet fra kabinettet.



1	skruer (4)	2	skærmpanel
---	------------	---	------------

Genmontering af skærmpanelet

1. Følg instruktionerne i [Inden du går i gang](#).
2. Før skærmkablet gennem åbningen på kabinettet.
3. Ret skruehullerne på skærmpanelet ind efter skruehullerne på kabinettet.
4. Genmonter de fire skruer, som fastgør skærmpanelet til kabinettet.

BEMÆRK! Antallet af skruer, som fastgør skærmpanelet til kabinettet, kan variere.

5. Følg instruktionerne fra [trin 5](#) til [trin 12](#) i [Genmontering af skærmmrammen](#).

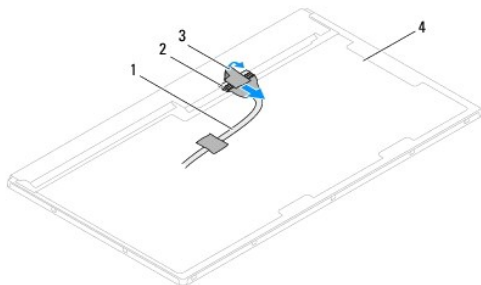
⚠ FORSIGTIG! Inden du tænder computeren skal du montere alle skruerne og kontrollere, at der ikke findes løse skruer inde i computeren. Hvis du ikke gør det, kan computeren blive beskadiget.

6. Slut computeren og alle enheder til stikkontakten, og tænd dem.

Skærmkabel

Fjernelse af skærmkablet

1. Følg instruktionerne i [Inden du går i gang](#).
2. Fjern skærmpanelet (se [Fjernelse af skærmpanelet](#)).
3. Vend skærmpanelet om.
4. Træk i trækfligen for at fjerne skærmkablet fra stikket på skærmpanelet.



1	skærmkabel	2	stik til skærmkabel
3	trækflig	4	bagsiden af skærmpanelet

Genmontering af skærmkablet

1. Følg instruktionerne i [Inden du går i gang](#).
2. Slut skærmkablet til stikket på skærmpanelet.
3. Vend skærmpanelet om.
4. Genmonter skærmpanelet (se [Genmontering af skærmpanelet](#)).

⚠ FORSIGTIG! Inden du tænder computeren skal du montere alle skrueene og kontrollere, at der ikke findes løse skrueer inde i computeren. Hvis du ikke gør det, kan computeren blive beskadiget.

5. Slut computeren og alle enheder til stikkontakten, og tænd dem.

[Tilbage til indholdssiden](#)

[Tilbage til indholdssiden](#)

Berøringskærmens kontrolkort (valgfri)

Servicehåndbog til Dell™ Inspiron™ One 2205

- [Fjernelse af berøringskærmens kontrolkort](#)
- [Genmontering af berøringskærmens kontrolkort](#)

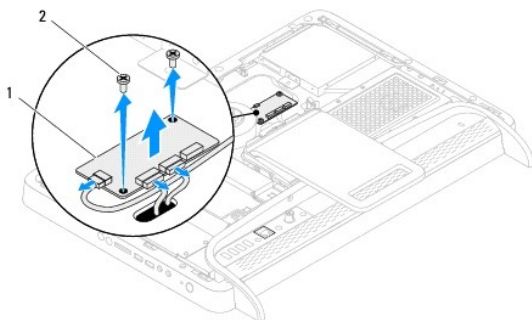
⚠ ADVARSEL! Inden du arbejder med computerens indvendige dele, skal du læse de sikkerhedsinstruktioner, der fulgte med computeren. Du kan finde yderligere oplysninger om best practices for sikkerhed på webstedet Regulatory Compliance på www.dell.com/regulatory_compliance.

⚠ FORSIGTIG! Alle reparationer på computeren skal udføres af en certificeret servicetekniker. Eventuelle skader, som måtte opstå som følge af servicearbejde, der ikke er godkendt af Dell™, dækkes ikke af garantien.

⚠ FORSIGTIG! Undgå elektrostatisk afladning ved at skabe jordforbindelse ved hjælp af en jordingsrem eller ved jævnligt at røre ved en umalet metaloverflade, f.eks. et stik på computeren.

Fjernelse af berøringskærmens kontrolkort

1. Følg instruktionerne i [Inden du går i gang](#).
2. Fjern bagdækslet (se [Fjernelse af bagdækslet](#)).
3. Fjern de to skruer, der fastgør berøringskærmens kontrolkort til kabinettet.
4. Fjern kablerne fra stikkene på berøringskærmens kontrolkort.
5. Løft berøringskærmens kontrolkort væk fra kabinettet.



1	berøringskærmens kontrolkort	2	skruer (2)
---	------------------------------	---	------------

Genmontering af berøringskærmens kontrolkort

1. Følg instruktionerne i [Inden du går i gang](#).
2. Ret skruenhullerne på berøringskærmens kontrolkort ind efter skruenhullerne på kabinettet.
3. Genmonter de to skruer, der fastgør berøringskærmens kontrolkort til kabinettet.
4. Slut kablerne til stikkene på berøringskærmens kontrolkort.
5. Genmonter bagdækslet (se [Genmontering af bagdækslet](#)).

⚠ FORSIGTIG! Inden du tænder computeren skal du montere alle skruerne og kontrollere, at der ikke findes løse skruer inde i computeren. Hvis du ikke gør det, kan computeren blive beskadiget.

6. Slut computeren og alle enheder til stikkontakten, og tænd dem.

[Tilbage til indholdssiden](#)

[Tilbage til indholdssiden](#)

Forsidefod

Servicehåndbog til Dell™ Inspiron™ One 2205

- [Fjernelse af forsidefoden](#)
- [Genmontering af forsidefoden](#)

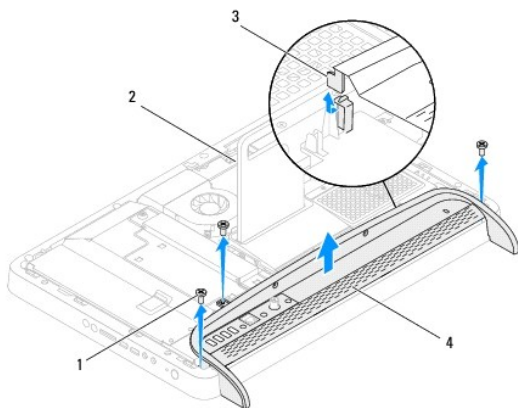
⚠ ADVARSEL! Inden du arbejder med computerens indvendige dele, skal du læse de sikkerhedsinstruktioner, der fulgte med computeren. Du kan finde yderligere oplysninger om best practices for sikkerhed på webstedet Regulatory Compliance på www.dell.com/regulatory_compliance.

⚠ FORSIGTIG! Alle reparationer på computeren skal udføres af en certificeret servicetekniker. Eventuelle skader, som måtte opstå som følge af servicearbejde, der ikke er godkendt af Dell™, dækkes ikke af garantien.

⚠ FORSIGTIG! Undgå elektrostatisk afladning ved at skabe jordforbindelse ved hjælp af en jordingsrem eller ved jævnligt at røre ved en umalet metaloverflade, f.eks. et stik på computeren.

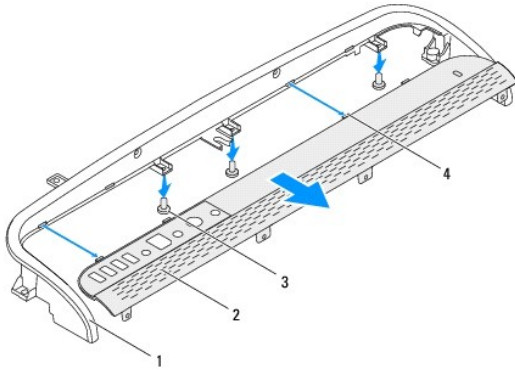
Fjernelse af forsidefoden

1. Følg instruktionerne i [Inden du går i gang](#).
2. Fjern bagdækslet (se [Fjernelse af bagdækslet](#)).
3. Fjern de tre skruer, der fastgør forsidefoden til computeren.
4. Løft bagsidefoden, så der er adgang til forsidefoden.
5. Skub og frigør forsigtigt den tap, som fastgør forsidefoden til midterrammen.
6. Frigør de tappe, som fastgør I/O-beslaget til midterrammen.
7. Løft forsidefoden væk fra computeren.



1	skruer (3)	2	bagsidefod
3	tap	4	forsidefod

8. Fjern de tre skruer, som fastgør I/O-beslaget til forsidefoden.
9. Løsn de fire skruer, som fastgør I/O-beslaget til forsidefoden.
10. Fjern I/O-beslaget fra forsidefoden.



1	forsidefod	2	I/O-beslag
3	skruer (3)	4	tappe (4)

Genmontering af forsidefoden

1. Følg instruktionerne i [Inden du går i gang](#).
2. Skub de fire tappe på I/O-beslaget ind i åbningerne på forsidefoden.
3. Genmonter de tre skruer, som fastgør I/O-beslaget til forsidefoden.
4. Skub tappene på I/O-beslaget ind i åbningerne på midterrammen.
5. Sørg for, at tappen på forsidefoden er fastgjort til midterrammen.
6. Ret skruehullerne på forsidefoden ind efter skruehullerne på computeren.
7. Genmonter de tre skruer, der fastgør forsidefoden til computeren.
8. Genmonter bagdækslet (se [Genmontering af bagdækslet](#)).

⚠ FORSIGTIG! Inden du tænder computeren skal du montere alle skruerne og kontrollere, at der ikke findes løse skruer inde i computeren. Hvis du ikke gør det, kan computeren blive beskadiget.

9. Slut computeren og alle enheder til stikkontakten, og tænd dem.

[Tilbage til indholdssiden](#)

[Tilbage til indholdssiden](#)

Harddisk

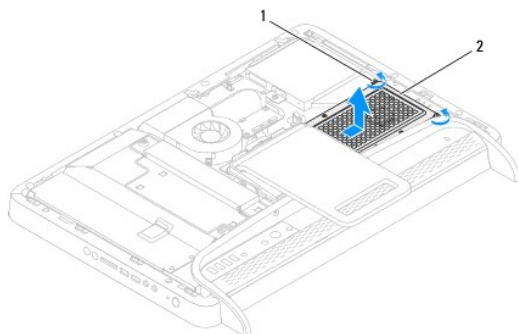
Servicehåndbog til Dell™ Inspiron™ One 2205

- [Fjernelse af harddisken](#)
- [Genmontering af harddisken](#)

- ⚠ **ADVARSEL!** Inden du arbejder med computerens indvendige dele, skal du læse de sikkerhedsinstruktioner, der fulgte med computeren. Du kan finde yderligere oplysninger om best practices for sikkerhed på webstedet Regulatory Compliance på www.dell.com/regulatory_compliance.
- ⚠ **ADVARSEL!** Undlad at røre harddiskens metalkabinet, hvis du fjerner harddisken fra computeren, mens harddisken er varm.
- ⚠ **FORSIGTIG!** Alle reparationer på computeren skal udføres af en certificeret servicetekniker. Eventuelle skader, som måtte opstå som følge af servicearbejde, der ikke er godkendt af Dell™, dækkes ikke af garantien.
- ⚠ **FORSIGTIG!** Undgå elektrostatisk afladning ved at skabe jordforbindelse ved hjælp af en jordingsrem eller ved jævnligt at røre ved en umalet metaloverflade, f.eks. et stik på computeren.
- ⚠ **FORSIGTIG!** Hvis du vil undgå datatab, skal du slukke computeren (se [Sådan slukker du computeren](#)) inden du fjerner harddisken. Fjern ikke harddisken, mens computeren er tændt eller i dvaletilstand.
- ⚠ **FORSIGTIG!** Harddiske er meget skrøbelige. Vær forsigtig, når du håndterer harddisken.
- ⚠ **BEMÆRK!** Dell garanterer ikke, at harddiske fra andre producenter end Dell er kompatible, og der ydes ikke support til sådanne harddiske.
- ⚠ **BEMÆRK!** Hvis du installerer en harddisk fra en anden leverandør end Dell, skal du installere operativsystem, drivere og værktøjer på den nye harddisk.

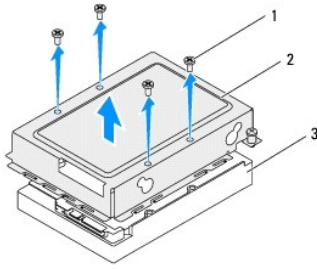
Fjernelse af harddisken

1. Følg instruktionerne i [Inden du går i gang](#).
2. Fjern bagdækslet (se [Fjernelse af bagdækslet](#)).
3. Løs de to fastgørelsesskruer, der fastgør harddiskenheden til kabinettet.
4. Løft harddiskenheden væk, og fjern derefter strøm- og datakablerne fra stikkene på harddisken.



1	fastgørelsesskruer (2)	2	harddiskenhed
---	------------------------	---	---------------

5. Fjern de fire skruer, der fastgør harddiskkabinettet til harddisken.
6. Løft harddiskkabinettet væk fra harddisken.



1	skruer (4)	2	harddiskkabinet
3	harddisk		

Genmontering af harddisken

1. Følg instruktionerne i [Inden du går i gang](#).
2. Placer harddiskkabinettet på harddisken, og ret skruenhullerne på harddiskkabinettet ind efter skruenhullerne på harddisken.
3. Genmonter de fire skruer, der fastgør harddiskkabinettet til harddisken.
4. Slut strøm- og datakablerne til stikkene på harddisken.
5. Placer harddiskenheden på kabinettet, og skub harddiskenheden på plads.
6. Stram de to skruer, som fastgør harddiskenheden til kabinettet.
7. Genmonter bagdækslet (se [Genmontering af bagdækslet](#)).

⚠ FORSIGTIG! Inden du tænder computeren skal du montere alle skruerne og kontrollere, at der ikke findes løse skruer inde i computeren. Hvis du ikke gør det, kan computeren blive beskadiget.

8. Slut computeren og alle enheder til stikkontakten, og tænd dem.

[Tilbage til indholdssiden](#)

[Tilbage til indholdssiden](#)

Processorens kølelegeme

Servicehåndbog til Dell™ Inspiron™ One 2205

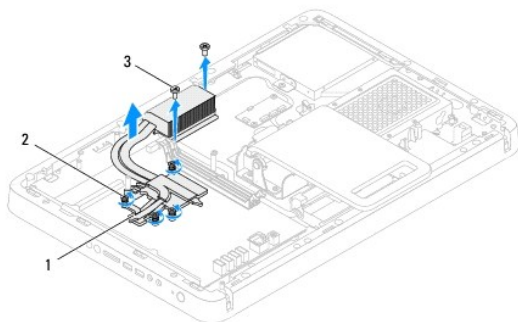
- [Fjernelse af processorens kølelegeme](#)
- [Genmontering af processorens kølelegeme](#)

- ⚠ **ADVARSEL!** Inden du arbejder med computerens indvendige dele, skal du læse de sikkerhedsinstruktioner, der fulgte med computeren. Du kan finde yderligere oplysninger om best practices for sikkerhed på webstedet Regulatory Compliance på www.dell.com/regulatory_compliance.
- ⚠ **ADVARSEL!** Kølelegemet kan være meget varmt under normal drift. Sørg for, at det har kølet af længe nok, før du rører ved det.
- ⚠ **FORSIGTIG!** Alle reparationer på computeren skal udføres af en certificeret servicetekniker. Eventuelle skader, som måtte opstå som følge af servicearbejde, der ikke er godkendt af Dell™, dækkes ikke af garantien.
- ⚠ **FORSIGTIG!** Undgå elektrostatisk afladning ved at skabe jordforbindelse ved hjælp af en jordingsrem eller ved jævnligt at røre ved en umalet metaloverflade, f.eks. et stik på computeren.

Fjernelse af processorens kølelegeme

- ⚠ **FORSIGTIG!** I forbindelse med at sikre maksimal køling af processoren må du ikke berøre varmeoverførselsområderne på processorens kølelegeme. Olie fra din hud kan reducere varmeoverførselsevnen fra de termiske puder.


1. Følg instruktionerne i [Inden du går i gang](#).
2. Fjern bagdækslet (se [Fjernelse af bagdækslet](#)).
3. Følg instruktionerne fra [trin 3](#) til [trin 7](#) i [Fjernelse af forsidefoden](#).
4. Fjern bagsidefodens dæksel (se [Fjernelse af bagsidefodens dæksel](#)).
5. Fjern systemkortskærmen (se [Fjernelse af systemkortskærmen](#)).
6. Fjern MXM-enhedens blæser (se [Fjernelse af MXM-enhedens blæser](#)).
7. Fjern MXM-enheden (se [Fjernelse af MXM-enheden](#)).
8. Fjern blæseren til processorens kølelegeme (se [Fjernelse af blæseren til processorens kølelegeme](#)).
9. Fjern de to skruer, som fastgør processorens varmelegeme til kabinettet.
10. Løs de fire skruer, som fastgør processorens kølelegeme (angivet på kølelegemet) til systemkortet, i rækkefølge.
11. Løft forsigtigt processorens kølelegeme væk fra computeren.



1	processorens kølelegeme	2	fastgørelsesskruer (4)
3	skruer (2)		

Genmontering af processorens kølelegeme

 **FORSIGTIG! Forkert placering af processorens kølelegeme kan medføre skade på systemkortet og processoren.**

 **BEMÆRK!** Det oprindelige termiske smøremiddel kan genbruges, hvis den oprindelige processor og kølelegemet geninstalleres sammen. Hvis enten processoren eller kølelegemet udskiftes, skal du bruge det termiske smøremiddel, der følger med sættet, til at sikre, at der opnås varmeledning.

1. Følg instruktionerne i [Inden du går i gang](#).
2. Tør det termiske smøremiddel fra bunden af processorens kølelegeme, og påfør det igen.
3. Ret de fire fastgørelsesskruer på processorens kølelegeme ind efter skruehullerne på systemkortet, og fastgør skruerne i den viste rækkefølge (angivet på kølelegemet).
4. Genmonter de to skruer, som fastgør processorens kølelegeme til kabinettet.
5. Genmonter blæseren til processorens kølelegeme (se [Genmontering af blæseren til processorens kølelegeme](#)).
6. Genmonter MXM-enheden (se [Genmontering af MXM-enheden](#)).
7. Genmonter MXM-enhedens blæser (se [Genmontering af MXM-enhedens blæser](#)).
8. Genmonter systemkortskærmen (se [Genmontering af systemkortskærmen](#)).
9. Genmonter bagsidefodens dæksel (se [Genmontering af bagsidefodens dæksel](#)).
10. Følg instruktionerne fra [trin 4](#) til [trin 7](#) i [Genmontering af forsidefoden](#).
11. Genmonter bagdækslet (se [Genmontering af bagdækslet](#)).

 **FORSIGTIG! Inden du tænder computeren skal du montere alle skruerne og kontrollere, at der ikke findes løse skruer inde i computeren. Hvis du ikke gør det, kan computeren blive beskadiget.**

12. Slut computeren og alle enheder til stikkontakten, og tænd dem.

[Tilbage til indholdssiden](#)

[Tilbage til indholdssiden](#)

Blæser til processorens kølelegeme

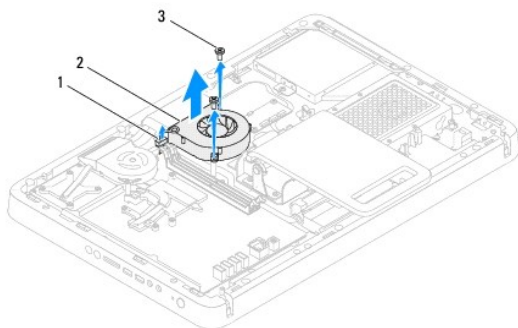
Servicehåndbog til Dell™ Inspiron™ One 2205

- [Fjernelse af blæseren til processorens kølelegeme](#)
- [Genmontering af blæseren til processorens kølelegeme](#)

- ⚠ **ADVARSEL!** Inden du arbejder med computerens indvendige dele, skal du læse de sikkerhedsinstruktioner, der fulgte med computeren. Du kan finde yderligere oplysninger om best practices for sikkerhed på webstedet Regulatory Compliance på www.dell.com/regulatory_compliance.
- ⚠ **ADVARSEL!** Kølelegemet kan være meget varmt under normal drift. Sørg for, at det har kølet af længe nok, før du rører ved det.
- ⚠ **FORSIGTIG!** Alle reparationer på computeren skal udføres af en certificeret servicetekniker. Eventuelle skader, som måtte opstå som følge af servicearbejde, der ikke er godkendt af Dell™, dækkes ikke af garantien.
- ⚠ **FORSIGTIG!** Undgå elektrostatisk afladning ved at skabe jordforbindelse ved hjælp af en jordingsrem eller ved jævnligt at røre ved en umalet metaloverflade, f.eks. et stik på computeren.

Fjernelse af blæseren til processorens kølelegeme

1. Følg instruktionerne i [Inden du går i gang](#).
2. Fjern bagdækslet (se [Fjernelse af bagdækslet](#)).
3. Følg instruktionerne fra [trin 3](#) til [trin 7](#) i [Fjernelse af forsidefoden](#).
4. Fjern bagsidefodens dæksel (se [Fjernelse af bagsidefodens dæksel](#)).
5. Fjern systemkortskærmen (se [Fjernelse af systemkortskærmen](#)).
6. Fjern kablet til processorblæseren fra stikket (CPU FAN) på systemkortet.
7. Fjern de to skruer, som fastgør processorblæseren til kabinettet.
8. Fjern forsigtigt sølvfilmen fra processorens kølelegeme.
9. Løft processorblæseren og dens kabel væk fra kabinettet.



1 kabel til processorkølelegemets blæser	2 blæser til processorens kølelegeme
3 skruer (2)	

Genmontering af blæseren til processorens kølelegeme

1. Følg instruktionerne i [Inden du går i gang](#).
2. Ret skruehullerne på blæseren til processorens kølelegeme ind efter skruehullerne på kabinettet.
3. Genmonter de to skruer, som fastgør blæseren til processorens kølelegeme til kabinettet.

4. Fastgør sølvfilmen til processorens kølelegeme.
5. Slut blæserens kabel til stikket (CPU FAN) på systemkortet.
6. Genmonter systemkortskærmen (se [Genmontering af systemkortskærmen](#)).
7. Genmonter bagsidefodens dæksel (se [Genmontering af bagsidefodens dæksel](#)).
8. Følg instruktionerne fra [trin 4](#) til [trin 7](#) i [Genmontering af forsidefoden](#).
9. Genmonter bagdækslet (se [Genmontering af bagdækslet](#)).

 **FORSIGTIG!** Inden du tænder computeren skal du montere alle skruerne og kontrollere, at der ikke findes løse skruer inde i computeren. Hvis du ikke gør det, kan computeren blive beskadiget.

10. Slut computeren og alle enheder til stikkontakten, og tænd dem.
-

[Tilbage til indholdssiden](#)

[Tilbage til indholdssiden](#)

Konverterkort

Servicehåndbog til Dell™ Inspiron™ One 2205

- [Fjernelse af konverterkortet](#)
- [Genmontering af konverterkortet](#)

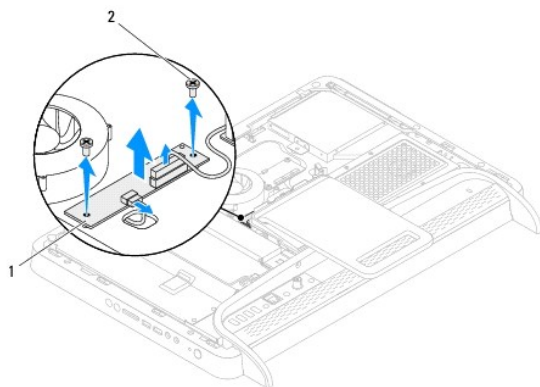
⚠ ADVARSEL! Inden du arbejder med computerens indvendige dele, skal du læse de sikkerhedsinstruktioner, der fulgte med computeren. Du kan finde yderligere oplysninger om best practices for sikkerhed på webstedet Regulatory Compliance på www.dell.com/regulatory_compliance.

⚠ FORSIGTIG! Alle reparationer på computeren skal udføres af en certificeret servicetekniker. Eventuelle skader, som måtte opstå som følge af servicearbejde, der ikke er godkendt af Dell™, dækkes ikke af garantien.

⚠ FORSIGTIG! Undgå elektrostatisk afladning ved at skabe jordforbindelse ved hjælp af en jordingsrem eller ved jævnligt at røre ved en umalet metaloverflade, f.eks. et stik på computeren.

Fjernelse af konverterkortet

1. Følg instruktionerne i [Inden du går i gang](#).
2. Fjern bagdækslet (se [Fjernelse af bagdækslet](#)).
3. Fjern de to skruer, som fastgør konverterkortet til kabinettet.
4. Fjern kablerne fra stikkene på konverterkortet.
5. Løft konverterkortet væk fra kabinettet.



1	konverterkort	2	skruer (2)
---	---------------	---	------------

Genmontering af konverterkortet

1. Følg instruktionerne i [Inden du går i gang](#).
2. Ret skruenhullerne på konverterkortet ind efter skruenhullerne på kabinettet.
3. Slut kablerne til stikkene på konverterkortet.
4. Genmonter de to skruer, som fastgør konverterkortet til kabinettet.
5. Genmonter bagdækslet (se [Genmontering af bagdækslet](#)).

⚠ FORSIGTIG! Inden du tænder computeren skal du montere alle skruerne og kontrollere, at der ikke findes løse skruer inde i computeren. Hvis du ikke gør det, kan computeren blive beskadiget.

6. Slut computeren og alle enheder til stikkontakten, og tænd dem.

[Tilbage til indholdssiden](#)

[Tilbage til indholdssiden](#)

IR-blasterstik (infrarød) (valgfri)

Servicehåndbog til Dell™ Inspiron™ One 2205

- [Fjernelse af IR-blasterstikket \(infrarød\)](#)
- [Genmontering af IR-blasterstikket \(infrarød\)](#)

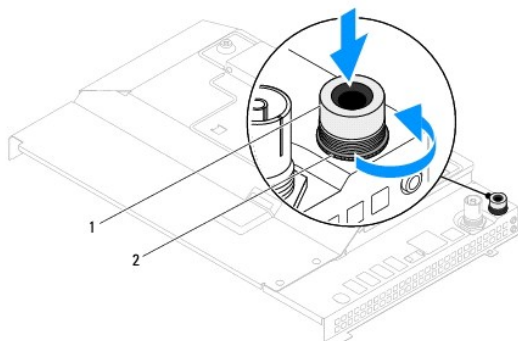
⚠ ADVARSEL! Inden du arbejder med computerens indvendige dele, skal du læse de sikkerhedsinstruktioner, der fulgte med computeren. Du kan finde yderligere oplysninger om best practices for sikkerhed på webstedet Regulatory Compliance på www.dell.com/regulatory_compliance.

⚠ FORSIGTIG! Alle reparationer på computeren skal udføres af en certificeret servicetekniker. Eventuelle skader, som måtte opstå som følge af servicearbejde, der ikke er godkendt af Dell™, dækkes ikke af garantien.

⚠ FORSIGTIG! Undgå elektrostatisk afladning ved at skabe jordforbindelse ved hjælp af en jordingsrem eller ved jævnligt at røre ved en umalet metaloverflade, f.eks. et stik på computeren.

Fjernelse af IR-blasterstikket (infrarød)

1. Følg instruktionerne i [Inden du går i gang](#).
2. Følg instruktionerne fra [trin 2](#) til [trin 9](#) i [Fjernelse af systemkortskaermen](#).
3. Fjern den møtrik, som fastgør IR-blasteren til systemkortskaermen.
4. Fjern IR-blasterstikket fra pladsen på systemkortskaermen.
5. Løft IR-blasterstikket og dets kabel væk fra systemkortskaermen.



1	IR-blasterstik (infrarød)	2	møtrik
---	---------------------------	---	--------

Genmontering af IR-blasterstikket (infrarød)

1. Følg instruktionerne i [Inden du går i gang](#).
2. Sæt IR-blasterstikket ind i pladsen på systemkortskaermen.
3. Genmonter den møtrik, som fastgør IR-blasterstikket til systemkortskaermen.
4. Følg instruktionerne fra [trin 4](#) til [trin 11](#) i [Genmontering af systemkortskaermen](#).

⚠ FORSIGTIG! Inden du tænder computeren skal du montere alle skruerne og kontrollere, at der ikke findes løse skruer inde i computeren. Hvis du ikke gør det, kan computeren blive beskadiget.

5. Slut computeren og alle enheder til stikkontakten, og tænd dem.

[Tilbage til indholdssiden](#)

[Tilbage til indholdssiden](#)

IR-kort (infrarød) (valgfri)

Servicehåndbog til Dell™ Inspiron™ One 2205

- [Fjernelse af IR-kortet](#)
- [Genmontering af IR-kortet](#)

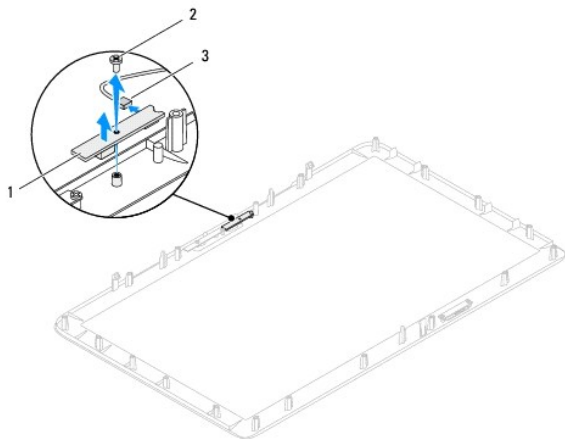
⚠ ADVARSEL! Inden du arbejder med computerens indvendige dele, skal du læse de sikkerhedsinstruktioner, der fulgte med computeren. Du kan finde yderligere oplysninger om best practices for sikkerhed på webstedet Regulatory Compliance på www.dell.com/regulatory_compliance.

⚠ FORSIGTIG! Alle reparationer på computeren skal udføres af en certificeret servicetekniker. Eventuelle skader, som måtte opstå som følge af servicearbejde, der ikke er godkendt af Dell™, dækkes ikke af garantien.

⚠ FORSIGTIG! Undgå elektrostatisk afladning ved at skabe jordforbindelse ved hjælp af en jordingsrem eller ved jævnligt at røre ved en umalet metaloverflade, f.eks. et stik på computeren.

Fjernelse af IR-kortet

1. Følg instruktionerne i [Inden du går i gang](#).
2. Følg instruktionerne fra [trin 2](#) til [trin 9](#) i [Fjernelse af skærmrammen](#).
3. Vend skærmrammen om.
4. Fjern skruen, som fastgør IR-kortet til skærmrammen.
5. Fjern IR-kortets kabel fra stikket på IR-kortet.
6. Løft IR-kortet væk fra skærmrammen.



1	IR-kort (infrarød)	2	skruer
3	stik til IR-kabel		

Genmontering af IR-kortet

1. Følg instruktionerne i [Inden du går i gang](#).
2. Slut IR-kortets kabel til stikket på IR-kortet.
3. Ret skruehullerne på IR-kortet ind efter skruehullerne på skærmrammen.
4. Genmonter skruen, som fastgør IR-kortet til skærmrammen.
5. Vend skærmrammen om.

6. Følg instruktionerne fra [trin 5](#) til [trin 12](#) i [Genmontering af skærmmrammen](#).

△ **FORSIGTIG!** Inden du tænder computeren skal du montere alle skruerne og kontrollere, at der ikke findes løse skruer inde i computeren. Hvis du ikke gør det, kan computeren blive beskadiget.

7. Slut computeren og alle enheder til stikkontakten, og tænd dem.

[Tilbage til indholdssiden](#)

[Tilbage til indholdssiden](#)

Hukommelsesmodul(er)

Servicehåndbog til Dell™ Inspiron™ One 2205

- [Fjernelse af hukommelsesmodul\(er\)](#)
- [Genmontering af hukommelsesmodul\(er\)](#)

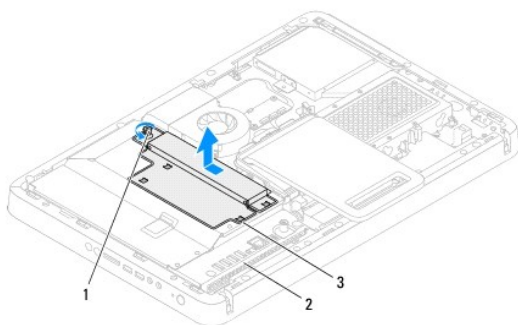
⚠ ADVARSEL! Inden du arbejder med computerens indvendige dele, skal du læse de sikkerhedsinstruktioner, der fulgte med computeren. Du kan finde yderligere oplysninger om best practices for sikkerhed på webstedet Regulatory Compliance på www.dell.com/regulatory_compliance.

⚠ FORSIGTIG! Alle reparationer på computeren skal udføres af en certificeret servicetekniker. Eventuelle skader, som måtte opstå som følge af servicearbejde, der ikke er godkendt af Dell™, dækkes ikke af garantien.

⚠ FORSIGTIG! Undgå elektrostatisk afladning ved at skabe jordforbindelse ved hjælp af en jordingsrem eller ved jævnligt at røre ved en umalet metaloverflade, f.eks. et stik på computeren.

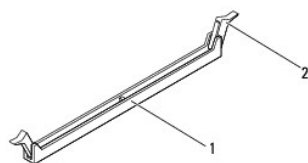
Fjernelse af hukommelsesmodul(er)

1. Følg instruktionerne i [Inden du går i gang](#).
2. Fjern bagdækslet (se [Fjernelse af bagdækslet](#)).
3. Løsn den skrue, som fastgør hukommelsesmodulets dæksel til systemkortskærmen.
4. Træk i hukommelsesmodulets dæksel for at frigøre tappene på dækslet fra åbningerne på systemkortskærmen.
5. Løft hukommelsesmodulets dæksel væk fra systemkortskærmen.



1	fastgørelsesskrue	2	systemkortskærm
3	dæksel til hukommelsesmodul		

6. Tryk fastgørelsesklemmen i hver ende af hukommelsesmodulets stik udad.
7. Fjern hukommelsesmodul fra hukommelsesmodulstikket.
Hvis du har problemer med at få hukommelsesmodul ud, kan du bevæge det forsigtigt frem og tilbage for at løsne det fra stikket.



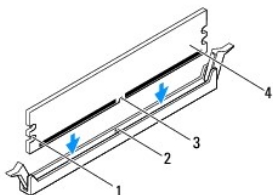
1	stik til hukommelsesmodul	2	fastgørelsesklemmer (2)
---	---------------------------	---	-------------------------

8. Fjern hukommelsesmodul fra hukommelsesmodulstikket.

Genmontering af hukommelsesmodul(er)

△ **FORSIGTIG!** Hvis hukommelsesmodulet ikke installeres korrekt, kan computeren muligvis ikke starte.

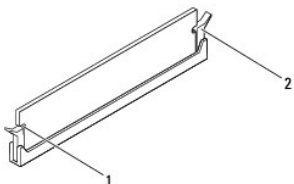
1. Følg instruktionerne i [Inden du går i gang](#).
2. Tryk fastgørelsesklemmen i hver ende af hukommelsesmodulstikket ud.
3. Ret hakket i hukommelsesmodulet ind efter tappen i stikket på hukommelsesmodulet.



1	indhak (2)	2	tap
3	indhak	4	hukommelsesmodul

△ **FORSIGTIG!** Du undgår at beskadige hukommelsesmodulet ved at trykke modulet lige ned i stikket, idet du anvender ensartet tryk i begge ender af hukommelsesmodulet.

4. Indsæt hukommelsesmodulet i stikket til hukommelsesmodulet, indtil det klikker på plads.
Hvis modulet indsættes korrekt, klikker fastgørelsesklemmerne på plads i indhakkene i hver ende af hukommelsesmodulet.



1	indhak (2)	2	fastgørelsesklemme (låst position)
---	------------	---	------------------------------------

5. Placer hukommelsesmodulets dæksel på systemkortskærmen, og skub dækslet på plads.
6. Stram den skrue, som fastgør hukommelsesmodulets dæksel til systemkortskærmen.
7. Genmonter bagdækslet (se [Genmontering af bagdækslet](#)).

△ **FORSIGTIG!** Inden du tænder computeren skal du montere alle skrue og kontrollere, at der ikke findes løse skrue inde i computeren. Hvis du ikke gør det, kan computeren blive beskadiget.

8. Slut computeren og enhederne til stikkontakten, og tænd dem.
9. Tryk på <F1> for at fortsætte, når der vises en meddelelse om, at hukommelsestørrelsen er ændret.
10. Log på computeren.

Du kontrollerer, at hukommelsen er installeret korrekt, ved at klikke på Start  → Kontrolpanel → System og sikkerhed → System.

Kontroller mængden af vist hukommelse (RAM).

[Tilbage til indholdssiden](#)

[Tilbage til indholdssiden](#)

Midterramme

Servicehåndbog til Dell™ Inspiron™ One 2205

- [Fjernelse af midterrammen](#)
- [Genmontering af midterrammen](#)

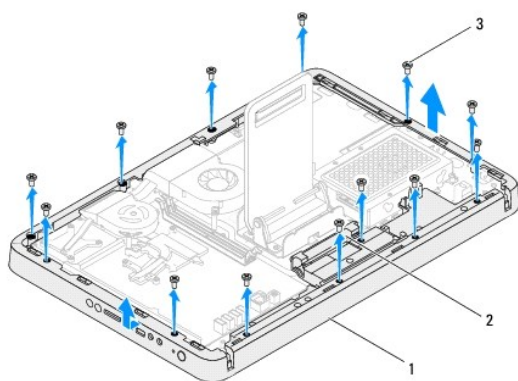
⚠ ADVARSEL! Inden du arbejder med computerens indvendige dele, skal du læse de sikkerhedsinstruktioner, der fulgte med computeren. Du kan finde yderligere oplysninger om best practices for sikkerhed på webstedet Regulatory Compliance på www.dell.com/regulatory_compliance.

⚠ FORSIGTIG! Alle reparationer på computeren skal udføres af en certificeret servicetekniker. Eventuelle skader, som måtte opstå som følge af servicearbejde, der ikke er godkendt af Dell™, dækkes ikke af garantien.

⚠ FORSIGTIG! Undgå elektrostatisk afladning ved at skabe jordforbindelse ved hjælp af en jordingsrem eller ved jævnligt at røre ved en umalet metaloverflade, f.eks. et stik på computeren.

Fjernelse af midterrammen

1. Følg instruktionerne i [Inden du går i gang](#).
2. Fjern bagdækslet (se [Fjernelse af bagdækslet](#)).
3. Følg instruktionerne fra [trin 3](#) til [trin 5](#) i [Fjernelse af det optiske drev](#).
4. Følg instruktionerne fra [trin 3](#) til [trin 7](#) i [Fjernelse af forsidefoden](#).
5. Fjern bagsidefodens dæksel (se [Fjernelse af bagsidefodens dæksel](#)).
6. Fjern systemkortskaermen (se [Fjernelse af systemkortskaermen](#)).
7. Fjern højttalerkablet fra stikket (CN10) på systemkortet.
8. Læg mærke til højttalerkablets føring, og fjern kablet fra føringsskinnerne.
9. Fjern kablerne fra føringsskinnerne på midterrammen.
10. Fjern de 13 skruer, som fastgør midterrammen til kabinettet.
11. Løft midterrammen i en vinkel mod computerens side og ud af kabinettet.
12. Fjern højttaleren (se [Fjernelse af højttalerne](#)).



1	midterramme	2	føringsskinne
3	skruer (13)		

Genmontering af midterrammen

1. Følg instruktionerne i [Inden du går i gang](#).
2. Genmonter højttaleren (se [Genmontering af højttalerne](#)).
3. Ret åbningerne på midterrammen ind efter stikkene på systemkortet.
4. Ret skruehullerne på midterrammen ind efter skruehullerne på kabinettet.
5. Genmonter de 13 skruer, som fastgør midterrammen til kabinettet.
6. Før kablerne gennem føringsskinnerne på midterrammen.
7. Før højttalerkablet gennem føringsskinnerne, og slut højttalerkablet til stikket (CN10) på systemkortet.
8. Genmonter systemkortskærmen (se [Genmontering af systemkortskærmen](#)).
9. Genmonter bagsidefodens dæksel (se [Genmontering af bagsidefodens dæksel](#)).
10. Følg instruktionerne fra [trin 4](#) til [trin 7](#) i [Genmontering af forsidefoden](#).
11. Følg instruktionerne fra [trin 5](#) til [trin 7](#) i [Genmontering af det optiske drev](#).
12. Genmonter bagdækslet (se [Genmontering af bagdækslet](#)).

 **FORSIGTIG! Inden du tænder computeren skal du montere alle skruerne og kontrollere, at der ikke findes løse skruer inde i computeren. Hvis du ikke gør det, kan computeren blive beskadiget.**

13. Slut computeren og alle enheder til stikkontakten, og tænd dem.

[Tilbage til indholdssiden](#)

[Tilbage til indholdssiden](#)

MXM-enhed (valgfri)

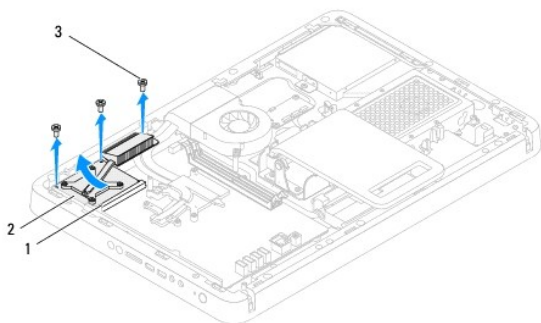
Servicehåndbog til Dell™ Inspiron™ One 2205

- [Fjernelse af MXM-enheden](#)
- [Genmontering af MXM-enheden](#)

- ⚠ **ADVARSEL!** Inden du arbejder med computerens indvendige dele, skal du læse de sikkerhedsinstruktioner, der fulgte med computeren. Du kan finde yderligere oplysninger om best practices for sikkerhed på webstedet Regulatory Compliance på www.dell.com/regulatory_compliance.
- ⚠ **ADVARSEL!** MXM-enheden kan være meget varm under normal drift. Sørg for, at den har kølet af længe nok, før du rører ved det.
- ⚠ **FORSIGTIG!** Alle reparationer på computeren skal udføres af en certificeret servicetekniker. Eventuelle skader, som måtte opstå som følge af servicearbejde, der ikke er godkendt af Dell™, dækkes ikke af garantien.
- ⚠ **FORSIGTIG!** Undgå elektrostatisk afladning ved at skabe jordforbindelse ved hjælp af en jordingsrem eller ved jævnligt at røre ved en umalet metaloverflade, f.eks. et stik på computeren.

Fjernelse af MXM-enheden

1. Følg instruktionerne i [Inden du går i gang](#).
2. Fjern bagdækslet (se [Fjernelse af bagdækslet](#)).
3. Følg instruktionerne fra [trin 3](#) til [trin 7](#) i [Fjernelse af forsidefoden](#).
4. Fjern bagsidefodens dæksel (se [Fjernelse af bagsidefodens dæksel](#)).
5. Fjern systemkortskærmen (se [Fjernelse af systemkortskærmen](#)).
6. Fjern MXM-enhedens blæser (se [Fjernelse af MXM-enhedens blæser](#)).
7. Fjern de tre skruer, der fastgør MXM-enheden til kabinettet.
8. Fjern MXM-enheden fra MXM-enhedens stik.



1	stik til MXM-enhed	2	MXM-enhed
3	skruer (3)		

Genmontering af MXM-enheden

1. Følg instruktionerne i [Inden du går i gang](#).
2. Ret hakket i MXM-enheden ind efter tappens i stikket på MXM-enheden.
3. Sæt MXM-enheden i MXM-enhedens stik i en vinkel på 45 grader.
4. Genmonter de tre skruer, der fastgør MXM-enheden til kabinettet.

5. Genmonter MXM-enhedens blæser (se [Genmontering af MXM-enhedens blæser](#)).
6. Genmonter systemkortskaermen (se [Genmontering af systemkortskaermen](#)).
7. Genmonter bagsidefodens dæksel (se [Genmontering af bagsidefodens dæksel](#)).
8. Følg instruktionerne fra [trin 4](#) til [trin 7](#) i [Genmontering af forsidefoden](#).
9. Genmonter bagdækslet (se [Genmontering af bagdækslet](#)).

△ FORSIGTIG! Inden du tænder computeren skal du montere alle skruerne og kontrollere, at der ikke findes løse skruer inde i computeren. Hvis du ikke gør det, kan computeren blive beskadiget.

10. Slut computeren og alle enheder til stikkontakten, og tænd dem.
-

[Tilbage til indholdssiden](#)

[Tilbage til indholdssiden](#)

MXM-enhedens blæser (valgfri)

Servicehåndbog til Dell™ Inspiron™ One 2205

- [Fjernelse af MXM-enhedens blæser](#)
- [Genmontering af MXM-enhedens blæser](#)

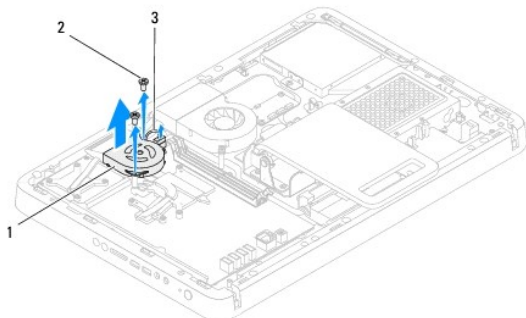
⚠ ADVARSEL! Inden du arbejder med computerens indvendige dele, skal du læse de sikkerhedsinstruktioner, der fulgte med computeren. Du kan finde yderligere oplysninger om best practices for sikkerhed på webstedet Regulatory Compliance på www.dell.com/regulatory_compliance.

⚠ FORSIGTIG! Alle reparationer på computeren skal udføres af en certificeret servicetekniker. Eventuelle skader, som måtte opstå som følge af servicearbejde, der ikke er godkendt af Dell™, dækkes ikke af garantien.

⚠ FORSIGTIG! Undgå elektrostatisk afladning ved at skabe jordforbindelse ved hjælp af en jordingsrem eller ved jævnligt at røre ved en umalet metaloverflade, f.eks. et stik på computeren.

Fjernelse af MXM-enhedens blæser

1. Følg instruktionerne i [Inden du går i gang](#).
2. Fjern bagdækslet (se [Fjernelse af bagdækslet](#)).
3. Følg instruktionerne fra [trin 3](#) til [trin 7](#) i [Fjernelse af forsidefoden](#).
4. Fjern bagsidefodens dæksel (se [Fjernelse af bagsidefodens dæksel](#)).
5. Fjern systemkortskærmen (se [Fjernelse af systemkortskærmen](#)).
6. Fjern kablet til MXM-enhedens blæser fra stikket (MXM FAN) på systemkortet.
7. Fjern de to skruer, som fastgør MXM-enhedens blæser til de sekskantede skruer.
8. Fjern forsigtigt sølvfilmen fra MXM-enhedens kølelegeme.
9. Løft MXM-enhedens blæser og dens kabel væk fra systemkortet.



1	MXM-enhedens blæser	2	skruer (2)
3	MXM-enhedens blæserkabel		

Genmontering af MXM-enhedens blæser

1. Følg instruktionerne i [Inden du går i gang](#).
2. Ret skruehullerne på MXM-enhedens blæser ind efter skruehullerne på de sekskantede skruer.
3. Fastgør sølvfilmen til MXM-enhedens kølelegeme.
4. Genmonter de to skruer, som fastgør MXM-enhedens blæser til de sekskantede skruer.

5. Slut kablet til MXM-enhedens blæser til stikket (MXM FAN) på systemkortet.
6. Genmonter systemkortskaermen (se [Genmontering af systemkortskaermen](#)).
7. Genmonter bagsidefodens dæksel (se [Genmontering af bagsidefodens dæksel](#)).
8. Følg instruktionerne fra [trin 4](#) til [trin 7](#) i [Genmontering af forsidefoden](#).
9. Genmonter bagdækslet (se [Genmontering af bagdækslet](#)).

△ FORSIGTIG! Inden du tænder computeren skal du montere alle skruerne og kontrollere, at der ikke findes løse skruer inde i computeren. Hvis du ikke gør det, kan computeren blive beskadiget.

10. Slut computeren og alle enheder til stikkontakten, og tænd dem.

[Tilbage til indholdssiden](#)

[Tilbage til indholdssiden](#)

Optisk drev

Servicehåndbog til Dell™ Inspiron™ One 2205

- [Fjernelse af det optiske drev](#)
- [Genmontering af det optiske drev](#)

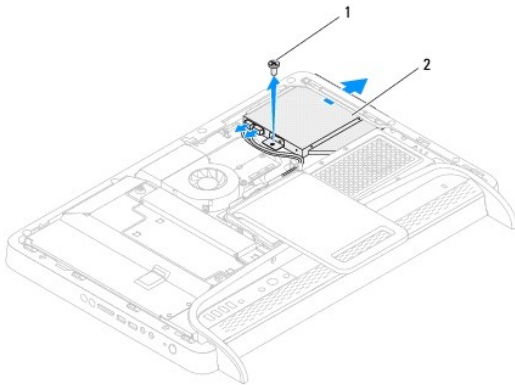
⚠ ADVARSEL! Inden du arbejder med computerens indvendige dele, skal du læse de sikkerhedsinstruktioner, der fulgte med computeren. Du kan finde yderligere oplysninger om best practices for sikkerhed på webstedet Regulatory Compliance på www.dell.com/regulatory_compliance.

⚠ FORSIGTIG! Alle reparationer på computeren skal udføres af en certificeret servicetekniker. Eventuelle skader, som måtte opstå som følge af servicearbejde, der ikke er godkendt af Dell™, dækkes ikke af garantien.

⚠ FORSIGTIG! Undgå elektrostatisk afladning ved at skabe jordforbindelse ved hjælp af en jordingsrem eller ved jævnligt at røre ved en umalet metaloverflade, f.eks. et stik på computeren.

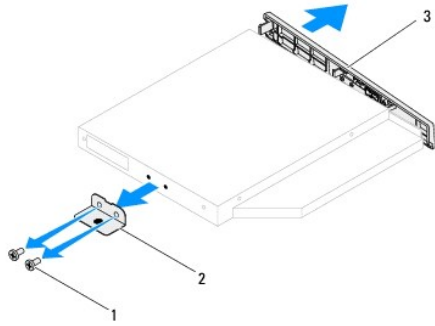
Fjernelse af det optiske drev

1. Følg instruktionerne i [Inden du går i gang](#).
2. Fjern bagdækslet (se [Fjernelse af bagdækslet](#)).
3. Fjern strøm- og datakablerne fra stikkene på det optiske drev.
4. Fjern den skrue, som fastgør det optiske drev til kabinettet.
5. Træk det optiske drev ud af drevpladsen.



1	skrue	2	optisk drev
---	-------	---	-------------

6. Fjern de to skruer, som fastgør beslaget til det optiske drev.
7. Fjern beslaget fra det optiske drev.
8. Træk i drevets ramme for at frigøre den fra det optiske drev.



1	skruer (2)	2	beslag til optisk drev
3	det optiske drevs ramme		

Genmontering af det optiske drev

1. Følg instruktionerne i [Inden du går i gang](#).
2. Ret tappene på drevets ramme ind efter åbningerne på det optiske drev, og klik rammen på plads.
3. Ret skruehullerne på beslaget til det optiske drev ind efter skruehullerne på det optiske drev.
4. Genmonter de to skruer, som fastgør beslaget til det optiske drev.
5. Skub det optiske drev tilbage i drevpladsen.
6. Genmonter den skrue, der fastgør det optiske drev til kabinettet.
7. Slut strøm- og datakablerne til stikkene på det optiske drev.
8. Genmonter bagdækslet (se [Genmontering af bagdækslet](#)).

⚠ FORSIGTIG! Inden du tænder computeren skal du montere alle skruerne og kontrollere, at der ikke findes løse skruer inde i computeren. Hvis du ikke gør det, kan computeren blive beskadiget.

9. Slut computeren og alle enheder til stikkontakten, og tænd dem.

[Tilbage til indholdssiden](#)

[Tilbage til indholdssiden](#)

Processor

Servicehåndbog til Dell™ Inspiron™ One 2205

- [Fjernelse af processoren](#)
- [Genmontering af processoren](#)

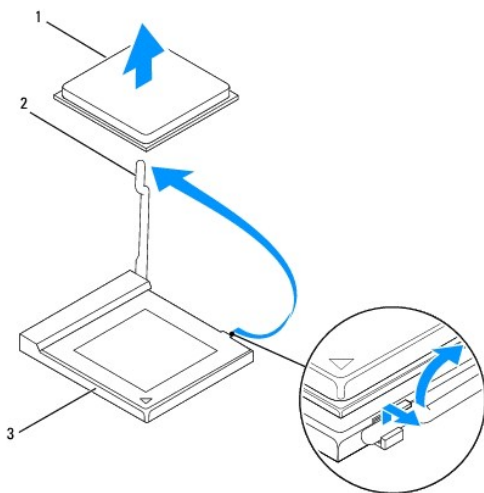
⚠ ADVARSEL! Inden du arbejder med computerens indvendige dele, skal du læse de sikkerhedsinstruktioner, der fulgte med computeren. Du kan finde yderligere oplysninger om best practices for sikkerhed på webstedet Regulatory Compliance på www.dell.com/regulatory_compliance.

⚠ FORSIGTIG! Alle reparationer på computeren skal udføres af en certificeret servicetekniker. Eventuelle skader, som måtte opstå som følge af servicearbejde, der ikke er godkendt af Dell™, dækkes ikke af garantien.

⚠ FORSIGTIG! Undgå elektrostatisk afladning ved at skabe jordforbindelse ved hjælp af en jordingsrem eller ved jævnligt at røre ved en umalet metaloverflade, f.eks. et stik på computeren.

Fjernelse af processoren

1. Følg instruktionerne i [Inden du går i gang](#).
2. Fjern bagdækslet (se [Fjernelse af bagdækslet](#)).
3. Følg instruktionerne fra [trin 3](#) til [trin 7](#) i [Fjernelse af forsidefoden](#).
4. Fjern bagsidefodens dæksel (se [Fjernelse af bagsidefodens dæksel](#)).
5. Fjern systemkortsærmen (se [Fjernelse af systemkortsærmen](#)).
6. Fjern MXM-enhedens blæser (se [Fjernelse af MXM-enhedens blæser](#)).
7. Fjern MXM-enheden (se [Fjernelse af MXM-enheden](#)).
8. Fjern processorblæseren og kølelegemet (se [Fjernelse af blæseren til processorens kølelegeme](#)).
9. Fjern processorens kølelegeme (se [Fjernelse af processorens kølelegeme](#)).
10. Tryk og skub udløsergrebet ned og ud for at løsne det fra tappen, som holder det fast.



1	processor	2	udløsergreb
3	processorsokkel		

⚠ FORSIGTIG! Når processoren fjernes eller udskiftes, må du ikke berøre benene inde i soklen eller lade genstande falde ned på benene i soklen.

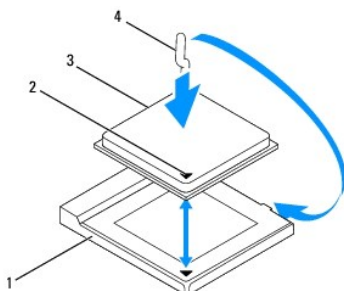
11. Løft processoren for at fjerne den fra soklen, og sæt den til side på et sikkert sted.

Genmontering af processoren

1. Følg instruktionerne i [Inden du går i gang](#).
2. Løft udløsergrebet til frigørelsespositionen, så der kan placeres en ny processor i soklen.

⚠ **FORSIGTIG! Opret jordforbindelse ved at røre ved en umalet metaloverflade.**

3. Pak den nye processor ud.



1	processorsokkel	2	indikator for processor-pin 1
3	processor	4	udløsergreb

4. Sørg for, at udløsergrebet på processorens sokkel er i helt åben position.

⚠ **FORSIGTIG! Sokkelpins er skrøbelige. Hvis du vil undgå beskadigelse skal du sørge for, at processoren rettes korrekt ind efter soklen, og du må ikke bruge overdreven kraft, når du installerer processoren. Vær forsigtig ikke at berøre eller bøje pins på systemkortet.**

⚠ **FORSIGTIG! Du skal anbringe processoren korrekt i soklen for at undgå permanent beskadigelse af processoren.**

5. Ret pin 1-hjørnerne på processoren og soklen ind efter hinanden.
6. Anbring forsigtigt processoren i soklen, og kontroller, at den er anbragt korrekt.
7. Drej processorsoklens udløsergreb tilbage mod soklen, og skub det på plads for at fastholde processoren.
8. Tør det termiske smøremiddel fra bunden af kølelegemet.

⚠ **FORSIGTIG! Sørg for at påsmøre nyt termisk smøremiddel. Nyt termisk smøremiddel er vigtigt for at sikre den rette termiske stabilitet, som er et krav for optimal processordrift.**

9. Påfør det nye termiske smøremiddel oven på processoren efter behov.

⚠ **FORSIGTIG! Sørg for, at processorens kølelegeme sidder korrekt og sikkert.**

10. Genmonter processorens kølelegeme (se [Genmontering af processorens kølelegeme](#)).
11. Genmonter processorens kølelegeme og blæser (se [Genmontering af blæseren til processorens kølelegeme](#)).
12. Genmonter MXM-enheden (se [Genmontering af MXM-enheden](#)).
13. Genmonter MXM-enhedens blæser (se [Genmontering af MXM-enhedens blæser](#)).
14. Genmonter systemkortskærmen (se [Genmontering af systemkortskærmen](#)).

15. Genmonter bagsidefodens dæksel (se [Genmontering af bagsidefodens dæksel](#)).

16. Følg instruktionerne fra [trin 4](#) til [trin 7](#) i [Genmontering af forsidefoden](#).

17. Genmonter bagdækslet (se [Genmontering af bagdækslet](#)).

 **FORSIGTIG!** Inden du tænder computeren skal du montere alle skruerne og kontrollere, at der ikke findes løse skruer inde i computeren. Hvis du ikke gør det, kan computeren blive beskadiget.

18. Slut computeren og enhederne til stikkontakten, og tænd dem.

[Tilbage til indholdssiden](#)

[Tilbage til indholdssiden](#)

Systemkortskærm

Servicehåndbog til Dell™ Inspiron™ One 2205

- [Fjernelse af systemkortskærmen](#)
- [Genmontering af systemkortskærmen](#)

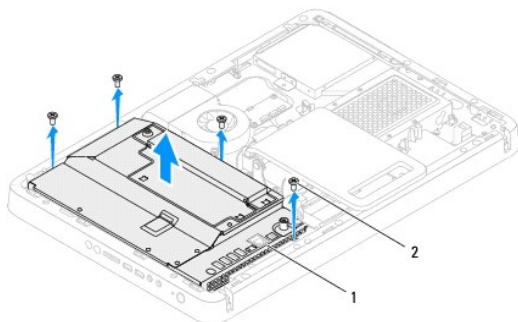
⚠ ADVARSEL! Inden du arbejder med computerens indvendige dele, skal du læse de sikkerhedsinstruktioner, der fulgte med computeren. Du kan finde yderligere oplysninger om best practices for sikkerhed på webstedet Regulatory Compliance på www.dell.com/regulatory_compliance.

⚠ FORSIGTIG! Alle reparationer på computeren skal udføres af en certificeret servicetekniker. Eventuelle skader, som måtte opstå som følge af servicearbejde, der ikke er godkendt af Dell™, dækkes ikke af garantien.

⚠ FORSIGTIG! Undgå elektrostatisk afladning ved at skabe jordforbindelse ved hjælp af en jordingsrem eller ved jævnligt at røre ved en umalet metaloverflade, f.eks. et stik på computeren.

Fjernelse af systemkortskærmen

1. Følg instruktionerne i [Inden du går i gang](#).
2. Fjern bagdækslet (se [Fjernelse af bagdækslet](#)).
3. Følg instruktionerne fra [trin 3](#) til [trin 7](#) i [Fjernelse af forsidefoden](#).
4. Fjern bagsidefodens dæksel (se [Fjernelse af bagsidefodens dæksel](#)).
5. Fjern de fire skruer, som fastgør systemkortskærmen til kabinettet.
6. Løft forsigtigt systemkortskærmen, og drej den til computerens venstre side.




1	systemkortskærm	2	skruer (4)
---	-----------------	---	------------

7. Fjern antennekablet fra stikket på tv-tunerkortet.
8. Fjern IR-blasterkablet (infrarød) fra stikket (CIR Receiver) på systemkortet.
9. Fjern antennekablet og IR-blasterkablet fra føringskinnerne på systemkortskærmen.
10. Følg instruktionerne fra [trin 3](#) til [trin 5](#) i [Fjernelse af antenneindgangsstikket](#).
11. Følg instruktionerne fra [trin 3](#) til [trin 5](#) i [Fjernelse af IR-blasterstikket \(infrarød\)](#).

Genmontering af systemkortskærmen

1. Følg instruktionerne i [Inden du går i gang](#).
2. Følg instruktionerne fra [trin 2](#) til [trin 3](#) i [Genmontering af IR-blasterstikket \(infrarød\)](#).

3. Følg instruktionerne fra [trin 2](#) til [trin 3](#) i [Genmontering af antenneindgangsstikket](#).
4. Før antennekablet og IR-blasterkablet gennem føringsskinnerne på systemkortskærmen.
5. Slut IR-blasterkablet til stikket (CIR Receiver) på systemkortet.
6. Slut antennekablet til stikket på tv-tunerkortet.
7. Vend forsigtigt systemkortskærmen om, og ret skruehullerne på systemkortskærmen ind efter skruehullerne på kabinettet.
8. Genmonter de fire skruer, som fastgør systemkortskærmen til kabinettet.
9. Genmonter bagsidefodens dæksel (se [Genmontering af bagsidefodens dæksel](#)).
10. Følg instruktionerne fra [trin 4](#) til [trin 7](#) i [Genmontering af forsidefoden](#).
11. Genmonter bagdækslet (se [Genmontering af bagdækslet](#)).

 **FORSIGTIG! Inden du tænder computeren skal du montere alle skrueerne og kontrollere, at der ikke findes løse skruer inde i computeren. Hvis du ikke gør det, kan computeren blive beskadiget.**

12. Slut computeren og alle enheder til stikkontakten, og tænd dem.

[Tilbage til indholdssiden](#)

[Tilbage til indholdssiden](#)

Højtalere

Servicehåndbog til Dell™ Inspiron™ One 2205

- [Fjernelse af højttalerne](#)
- [Genmontering af højttalerne](#)

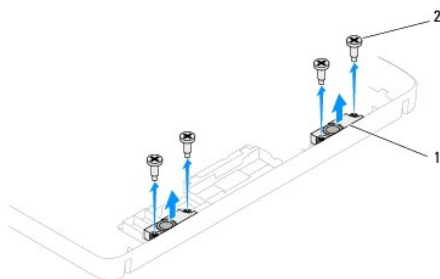
⚠ ADVARSEL! Inden du arbejder med computerens indvendige dele, skal du læse de sikkerhedsinstruktioner, der fulgte med computeren. Du kan finde yderligere oplysninger om best practices for sikkerhed på webstedet Regulatory Compliance på www.dell.com/regulatory_compliance.

⚠ FORSIGTIG! Alle reparationer på computeren skal udføres af en certificeret servicetekniker. Eventuelle skader, som måtte opstå som følge af servicearbejde, der ikke er godkendt af Dell™, dækkes ikke af garantien.

⚠ FORSIGTIG! Undgå elektrostatisk afladning ved at skabe jordforbindelse ved hjælp af en jordingsrem eller ved jævnligt at røre ved en umalet metaloverflade, f.eks. et stik på computeren.

Fjernelse af højttalerne

1. Følg instruktionerne i [Inden du går i gang](#).
2. Fjern bagdækslet (se [Fjernelse af bagdækslet](#)).
3. Følg instruktionerne fra [trin 3](#) til [trin 5](#) i [Fjernelse af det optiske drev](#).
4. Følg instruktionerne fra [trin 3](#) til [trin 7](#) i [Fjernelse af forsidefoden](#).
5. Fjern bagsidefodens dæksel (se [Fjernelse af bagsidefodens dæksel](#)).
6. Fjern systemkortsærmen (se [Fjernelse af systemkortsærmen](#)).
7. Fjern højttalerkablet fra stikket (CN10) på systemkortet.
8. Fjern midterrammen (se [Fjernelse af midterrammen](#)).
9. Vend midterrammen om.
10. Fjern de fire skruer (to på hver højttaler), som fastgør højttaleren til midterrammen.
11. Løft højttalerne og dets kabel væk fra midterrammen.



1	højtalere (2)	2	skruer (4)
---	---------------	---	------------

Genmontering af højttalerne

1. Følg instruktionerne i [Inden du går i gang](#).
2. Ret skruehullerne på højttalerne ind efter skruehullerne på midterrammen.
3. Genmonter de fire skruer (to på hver højttaler), som fastgør højttalerne til midterrammen.
4. Vend midterrammen om.

5. Genmonter midterrammen (se [Genmontering af midterrammen](#)).
6. Før højttalerkablet gennem føringsskinne, og slut højttalerkablet til stikket (CN10) på systemkortet.
7. Genmonter systemkortskærmen (se [Genmontering af systemkortskærmen](#)).
8. Genmonter bagsidefodens dæksel (se [Genmontering af bagsidefodens dæksel](#)).
9. Følg instruktionerne fra [trin 4](#) til [trin 7](#) i [Genmontering af forsidefoden](#).
10. Følg instruktionerne fra [trin 5](#) til [trin 7](#) i [Genmontering af det optiske drev](#).
11. Genmonter bagdækslet (se [Genmontering af bagdækslet](#)).

 **FORSIGTIG!** Inden du tænder computeren skal du montere alle skruerne og kontrollere, at der ikke findes løse skrue inde i computeren. Hvis du ikke gør det, kan computeren blive beskadiget.

12. Slut computeren og alle enheder til stikkontakten, og tænd dem.

[Tilbage til indholdssiden](#)

[Tilbage til indholdssiden](#)

Højtalerdæksel

Servicehåndbog til Dell™ Inspiron™ One 2205

- [Fjernelse af højtalerdækslet](#)
- [Genmontering af højtalerdækslet](#)

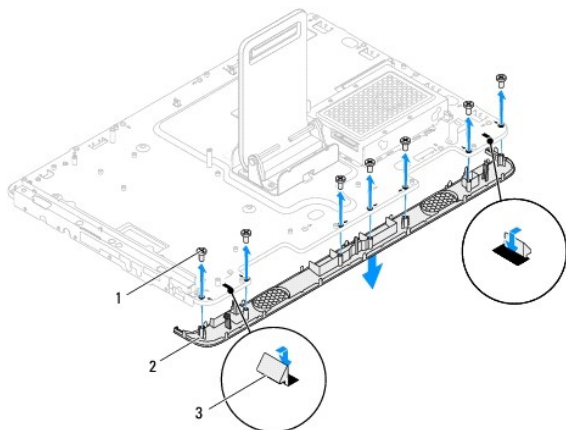
⚠ ADVARSEL! Inden du arbejder med computerens indvendige dele, skal du læse de sikkerhedsinstruktioner, der fulgte med computeren. Du kan finde yderligere oplysninger om best practices for sikkerhed på webstedet Regulatory Compliance på www.dell.com/regulatory_compliance.

⚠ FORSIGTIG! Alle reparationer på computeren skal udføres af en certificeret servicetekniker. Eventuelle skader, som måtte opstå som følge af servicearbejde, der ikke er godkendt af Dell™, dækkes ikke af garantien.

⚠ FORSIGTIG! Undgå elektrostatisk afladning ved at skabe jordforbindelse ved hjælp af en jordingsrem eller ved jævnligt at røre ved en umalet metaloverflade, f.eks. et stik på computeren.

Fjernelse af højtalerdækslet

1. Følg instruktionerne i [Inden du går i gang](#).
2. Fjern systemkortet (se [Fjernelse af systemkortet](#)).
3. Fjern de syv skruer, som fastgør højtalerdækslet til kabinettet.
4. Frigør de to tappe, som fastgør højtalerdækslet til kabinettet.
5. Følg instruktionerne fra [trin 3](#) til [trin 9](#) i [Fjernelse af skærmmrammen](#).
6. Fjern højtalerdækslet fra computeren.



1	skruer (7)	2	højtalerdæksel
3	tappe (2)		

Genmontering af højtalerdækslet

1. Følg instruktionerne i [Inden du går i gang](#).
2. Fastgør de to tappe på højtalerdækslet til åbningerne på kabinettet.
3. Ret skruehullerne på højtalerdækslet ind efter skruehullerne på kabinettet.
4. Genmonter de syv skruer, som fastgør højtalerdækslet til kabinettet.
5. Følg instruktionerne fra [trin 5](#) til [trin 11](#) i [Genmontering af skærmmrammen](#).

6. Genmonter systemkortet (se [Genmontering af systemkortet](#)).

△ FORSIGTIG! Inden du tænder computeren skal du montere alle skruerne og kontrollere, at der ikke findes løse skruer inde i computeren. Hvis du ikke gør det, kan computeren blive beskadiget.

7. Slut computeren og alle enheder til stikkontakten, og tænd dem.

[Tilbage til indholdssiden](#)

[Tilbage til indholdssiden](#)

Bagsidefod

Servicehåndbog til Dell™ Inspiron™ One 2205

- [Fjernelse af bagsidefoden](#)
- [Genmontering af bagsidefoden](#)

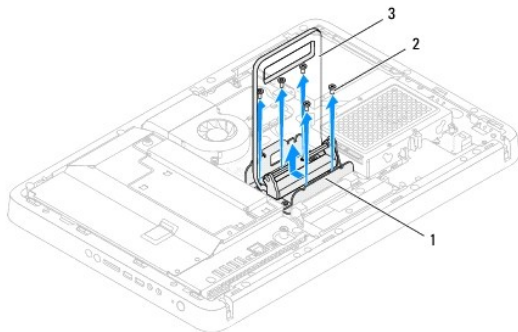
⚠ ADVARSEL! Inden du arbejder med computerens indvendige dele, skal du læse de sikkerhedsinstruktioner, der fulgte med computeren. Du kan finde yderligere oplysninger om best practices for sikkerhed på webstedet Regulatory Compliance på www.dell.com/regulatory_compliance.

⚠ FORSIGTIG! Alle reparationer på computeren skal udføres af en certificeret servicetekniker. Eventuelle skader, som måtte opstå som følge af servicearbejde, der ikke er godkendt af Dell™, dækkes ikke af garantien.

⚠ FORSIGTIG! Undgå elektrostatisk afladning ved at skabe jordforbindelse ved hjælp af en jordingsrem eller ved jævnligt at røre ved en umalet metaloverflade, f.eks. et stik på computeren.

Fjernelse af bagsidefoden

1. Følg instruktionerne i [Inden du går i gang](#).
2. Fjern bagdækslet (se [Fjernelse af bagdækslet](#)).
3. Følg instruktionerne fra [trin 3](#) til [trin 7](#) i [Fjernelse af forsidefoden](#).
4. Fjern bagsidefodens dæksel (se [Fjernelse af bagsidefodens dæksel](#)).
5. Løft og hold bagsidefoden, og fjern de to skruer i bunden af bagsidefodens hængsel.
6. Fjern de tre skruer i toppen af bagsidefodens hængsel.
7. Skub tappen på bagsidefodens hængsel ud af åbningen på kabinettet, og løft bagsidefoden væk fra computeren.



1	hængsel på bagsidefod	2	skruer (5)
3	bagsidefod		

Genmontering af bagsidefoden

1. Følg instruktionerne i [Inden du går i gang](#).
2. Skub tappen på bagsidefodens hængsel ind i åbningen på kabinettet.
3. Genmonter de tre skruer i toppen af bagsidefodens hængsel.
4. Løft og hold bagsidefoden, og genmonter de to skruer i bunden af bagsidefodens hængsel.
5. Genmonter bagsidefodens dæksel (se [Genmontering af bagsidefodens dæksel](#)).
6. Følg instruktionerne fra [trin 4](#) til [trin 7](#) i [Genmontering af forsidefoden](#).

7. Genmonter bagdækslet (se [Genmontering af bagdækslet](#)).

 **FORSIGTIG!** Inden du tænder computeren skal du montere alle skrueerne og kontrollere, at der ikke findes løse skrueer inde i computeren. Hvis du ikke gør det, kan computeren blive beskadiget.

8. Slut computeren og alle enheder til stikkontakten, og tænd dem.

[Tilbage til indholdssiden](#)

[Tilbage til indholdssiden](#)

Bagsidefodens dæksel

Servicehåndbog til Dell™ Inspiron™ One 2205

- [Fjernelse af bagsidefodens dæksel](#)
- [Genmontering af bagsidefodens dæksel](#)

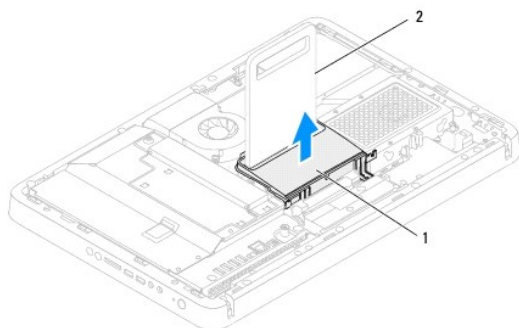
⚠ ADVARSEL! Inden du arbejder med computerens indvendige dele, skal du læse de sikkerhedsinstruktioner, der fulgte med computeren. Du kan finde yderligere oplysninger om best practices for sikkerhed på webstedet Regulatory Compliance på www.dell.com/regulatory_compliance.

⚠ FORSIGTIG! Alle reparationer på computeren skal udføres af en certificeret servicetekniker. Eventuelle skader, som måtte opstå som følge af servicearbejde, der ikke er godkendt af Dell™, dækkes ikke af garantien.

⚠ FORSIGTIG! Undgå elektrostatisk afladning ved at skabe jordforbindelse ved hjælp af en jordingsrem eller ved jævnligt at røre ved en umalet metaloverflade, f.eks. et stik på computeren.

Fjernelse af bagsidefodens dæksel

1. Følg instruktionerne i [Inden du går i gang](#).
2. Fjern bagdækslet (se [Fjernelse af bagdækslet](#)).
3. Følg instruktionerne fra [trin 3](#) til [trin 7](#) i [Fjernelse af forsidefoden](#).
4. Løft og hold bagsidefoden, så bagsidefodens dæksel kan frigives fra dets position.
5. Skub bagsidefodens dæksel ud gennem bagsidefoden.



1	bagsidefodens dæksel	2	bagsidefod
---	----------------------	---	------------

Genmontering af bagsidefodens dæksel

1. Følg instruktionerne i [Inden du går i gang](#).
2. Løft og hold bagsidefoden, og træk bagsidefodens dæksel gennem bagsidefoden.
3. Placer bagsidefodens dæksel i dets position.
4. Følg instruktionerne fra [trin 4](#) til [trin 7](#) i [Genmontering af forsidefoden](#).
5. Genmonter bagdækslet (se [Genmontering af bagdækslet](#)).

⚠ FORSIGTIG! Inden du tænder computeren skal du montere alle skruerne og kontrollere, at der ikke findes løse skruer inde i computeren. Hvis du ikke gør det, kan computeren blive beskadiget.

6. Slut computeren og alle enheder til stikkontakten, og tænd dem.

[Tilbage til indholdssiden](#)

[Tilbage til indholdssiden](#)

Systemkort

Servicehåndbog til Dell™ Inspiron™ One 2205

- [Fjernelse af systemkortet](#)
- [Genmontering af systemkortet](#)
- [Indtastning af servicekoden i BIOS](#)

 **ADVARSEL!** Inden du arbejder med computerens indvendige dele, skal du læse de sikkerhedsinstruktioner, der fulgte med computeren. Du kan finde yderligere oplysninger om best practices for sikkerhed på webstedet Regulatory Compliance på www.dell.com/regulatory_compliance.


 **FORSIGTIG!** Alle reparationer på computeren skal udføres af en certificeret servicetekniker. Eventuelle skader, som måtte opstå som følge af servicearbejde, der ikke er godkendt af Dell™, dækkes ikke af garantien.

 **FORSIGTIG!** Undgå elektrostatisk afladning ved at skabe jordforbindelse ved hjælp af en jordingsrem eller ved jævnlige at røre ved en umalet metaloverflade, f.eks. et stik på computeren.

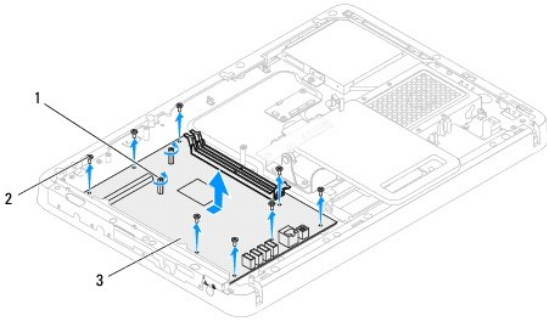
 **FORSIGTIG!** Komponenter og kort skal håndteres ved kanterne, og stifter og kontakter må ikke berøres.

Fjernelse af systemkortet

1. Følg instruktionerne i [Inden du går i gang](#).
2. Fjern bagdækslet (se [Fjernelse af bagdækslet](#)).
3. Følg instruktionerne fra [trin 3](#) til [trin 7](#) i [Fjernelse af forsidefoden](#).
4. Fjern bagsidefodens dæksel (se [Fjernelse af bagsidefodens dæksel](#)).
5. Fjern systemkortskaermen (se [Fjernelse af systemkortskaermen](#)).
6. Fjern MXM-enhedens blæser (se [Fjernelse af MXM-enhedens blæser](#)).
7. Fjern MXM-enheden (se [Fjernelse af MXM-enheden](#)).
8. Fjern et eller flere hukommelsesmoduler (se [Fjernelse af hukommelsesmodul\(er\)](#)).
9. Fjern minikort (se [Fjernelse af minikort](#)).
10. Fjern blæseren til processorens kølelegeme (se [Fjernelse af blæseren til processorens kølelegeme](#)).
11. Fjern processorens kølelegeme (se [Fjernelse af processorens kølelegeme](#)).
12. Fjern processoren (se [Fjernelse af processoren](#)).

 **BEMÆRK!** Læg mærke til kabelføringen, inden du fjerner kablerne fra systemkortet.

13. Fjern alle kabler, der er tilsluttet systemkortet.
14. Brug en topnøgle til at fjerne de to sekskantede skruer, som fastgør systemkortet til kabinettet.
15. Fjern de otte skruer, som fastgør systemkortet til kabinettet.
16. Løft systemkortet i en vinkel mod computerens side og ud af kabinettet.



1	sekskantede skruer (2)	2	skruer (8)
3	systemkort		

Genmontering af systemkortet

1. Følg instruktionerne i [Inden du går i gang](#).
2. Ret stikkene på systemkortet ind efter åbningerne på kabinettet.
3. Genmonter de otte skruer, som fastgør systemkortet til kabinettet.
4. Brug en topnøgle til at genmontere de to sekskantede skruer, som fastgør systemkortet til kabinettet.
5. Slut alle nødvendige kabler til systemkortet.
6. Genmonter processoren (se [Genmontering af processoren](#)).
7. Genmonter processorens kølelegeme (se [Genmontering af processorens kølelegeme](#)).
8. Genmonter blæseren til processorens kølelegeme (se [Genmontering af blæseren til processorens kølelegeme](#)).
9. Genmonter minikort (se [Genmontering af minikort](#)).
10. Genmonter et eller flere hukommelsesmoduler (se [Genmontering af hukommelsesmodul\(er\)](#)).
11. Genmonter MXM-enheden (se [Genmontering af MXM-enheden](#)).
12. Genmonter MXM-enhedens blæser (se [Genmontering af MXM-enhedens blæser](#)).
13. Genmonter systemkortskærmen (se [Genmontering af systemkortskærmen](#)).
14. Genmonter bagsidefodens dæksel (se [Genmontering af bagsidefodens dæksel](#)).
15. Følg instruktionerne fra [trin 4](#) til [trin 7](#) i [Genmontering af forsidefoden](#).
16. Genmonter bagdækslet (se [Genmontering af bagdækslet](#)).

⚠ FORSIGTIG! Inden du tænder computeren skal du montere alle skruerne og kontrollere, at der ikke findes løse skruer inde i computeren. Hvis du ikke gør det, kan computeren blive beskadiget.

17. Tænd computeren.

🔍 BEMÆRK! Når du har sat systemkortet i, skal du indtaste computerens servicekode i BIOS på det genmonterede systemkort.

18. Indtast servicekoden (se [Indtastning af servicekoden i BIOS](#)).

Indtastning af servicekoden i BIOS

1. Tænd computeren.
 2. Tryk på <F2> under POST for at få adgang til systemets opsætningsprogram.
 3. Gå til hovedfanen, og indtast servicekoden i feltet **Service Tag Setting** (Indstilling af servicekode).
-

[Tilbage til indholdssiden](#)

[Tilbage til indholdssiden](#)

Systemopsætning


Servicehåndbog til Dell™ Inspiron™ One 2205


- [Oversigt](#)
- [Rydning af glemte adgangskoder](#)
- [Rydning af CMOS-adgangskoder](#)

Oversigt

Brug systemopsætningen til at:


- 1 Ændre systemkonfigurationsoplysningerne, når du har tilføjet, ændret eller fjernet hardware i computeren
- 1 Angive eller ændre en brugerdefinerbar indstilling, som f.eks. brugeradgangskoden
- 1 Aflæse aktuel ledig hukommelse eller angive, hvilken type harddisk der er installeret

 **FORSIGTIG!** Medmindre du er en erfaren computerbruger, skal du undlade at ændre indstillingerne for dette program. Visse ændringer kan medføre, at computeren ikke fungerer korrekt.

 **BEMÆRK!** Inden du ændrer systemopsætningen, anbefales det, at du noterer oplysningerne fra systemopsætningskærmen til fremtidig reference.

Åbn systemopsætningen

1. Tænd (eller genstart) computeren.
2. Når DELL™-logoet bliver vist, skal du vente på, at F2-prompten bliver vist. Tryk derefter øjeblikkeligt på <F2>.


 **BEMÆRK!** F2-prompten indikerer, at tastaturet er initialiseret. Denne prompt kan blive vist meget hurtigt, så du skal holde øje med den og derefter trykke på <F2>. Hvis du trykker på <F2>, inden prompten vises, registreres tastetrykket ikke. Hvis du venter for længe, og operativsystemets logo vises, skal du fortsætte med at vente, indtil du ser skrivebordet i Microsoft® Windows®. Luk derefter computeren ned (se [Sådan slukker du computeren](#)), og prøv igen.

Skærme i System Setup (Systemopsætning)

På skærmen System Setup (Systemopsætning) vises aktuelle eller redigerbare konfigurationsoplysninger for computeren. Oplysningerne på skærmen er opdelt i tre områder: **setup item** (opsætningselement), den aktive **help screen** (hjælpekærm) og **key functions** (tastefunktioner).

<p>Setup Item (Opsætningselement) — Dette felt vises i venstre side af systemopsætningsvinduet. Feltet er en rulleliste med funktioner, der definerer computerens konfiguration, herunder installeret hardware, strømbesparelse samt sikkerhedsfunktioner.</p> <p>Rul op og ned i listen med pil op- og pil ned-tasterne. Når en funktion fremhæves, viser Help Screen (Hjælpekærm) flere oplysninger om denne funktion samt mulige indstillinger.</p>	<p>Help Screen (Hjælpekærm) — Denne skærm vises til højre i systemopsætningsvinduet og indeholder oplysninger om hver valgmulighed i Setup Item (Opsætningselement). I feltet kan du få vist oplysninger om computeren og foretage ændringer til de aktuelle indstillinger.</p> <p>Tryk på pil op eller pil ned for at markere en mulighed. Tryk på <Enter> for at gøre dette valg aktivt, og gå tilbage til Setup Item (Opsætningselement).</p> <p>BEMÆRK! Ikke alle de indstillinger, der er vist i Setup Item (Opsætningselement) kan ændres.</p>
<p>Key Functions (Tastefunktioner) — Dette felt vises under Help Screen (Hjælpekærm) og indeholder taster og deres funktioner i det aktive systemopsætningsfelt.</p>	

Indstillinger i System Setup (Systemopsætning)

 **BEMÆRK!** Afhængig af computeren og installerede enheder vises de elementer, der anføres i dette afsnit, muligvis ikke, eller de vises muligvis ikke nøjagtigt som anført.

Main (Overordnet)	
System Information	Viser systemets navn
BIOS Version	Viser BIOS-versionsnummer
System Date	Viser den aktuelle dato i formatet mm/dd/åååå
System Time	Viser det aktuelle klokkeslæt i formatet tt:mm:ss
Service Tag	Viser computerens servicekode, når servicekoden er der

	Viser et felt til indtastning af servicekoden, når servicekoden er fraværende
Asset Tag	Viser computerens aktivkode, når aktivkoden er der
Processor Information (Processoroplysninger)	
Processor Type	Viser processoroplysninger
L1 Cache	Viser størrelsen på L1-cachen
L2 Cache	Viser størrelsen på L2-cachen
L3 Cache	Viser størrelsen på L3-cachen
Memory Information (Hukommelsesoplysninger)	
Memory Installed	Indikerer mængden af installeret hukommelse i MB
Memory Available	Indikerer mængden af ledig hukommelse i MB
Memory Speed	Indikerer hukommelseshastigheden i MHz
Memory Technology	Angiver den hukommelsestype, som er installeret
Device Information (Enhedsoplysninger)	
SATA 0	Viser det SATA-drev, der er sluttet til SATA0-stikket
SATA 1	Viser det SATA-drev, der er sluttet til SATA1-stikket
Advanced (Avanceret)	
System configuration	<ul style="list-style-type: none"> 1 Onboard Audio Controller (Indbygget lydcontroller) — Aktiveret eller Deaktiveret (standard er Aktiveret) 1 SATA Mode (ATA-tilstand) — ATA-tilstand eller AHCI-tilstand (AHCI-tilstand er standard) 1 Onboard LAN Controller (Indbygget LAN-controller) — Aktiveret eller Deaktiveret (standard er Aktiveret) 1 Onboard LAN Boot ROM (Indbygget LAN-start ROM) — Aktiveret eller Deaktiveret (standard er Deaktiveret) 1 UMA Frame Buffer Size (Bufferstørrelse på UMA-ramme) — Auto, 32 MB, 64 MB, 128 MB, 256 MB, 512 MB, 1024 MB (standard er Auto) 1 USB Controller (USB-controller) — Aktiveret eller Deaktiveret (standard er Aktiveret)
Power Management (Strømstyring)	<ul style="list-style-type: none"> 1 AC Recovery (Genoprettelse af vekselstrøm) — Power On, Power Off, Last State (Power Off er standard) 1 Remote Wake up (Fjernaktivering) — Aktiveret eller Deaktiveret (standard er Aktiveret) 1 Auto Power On (Automatisk tænding) — Aktiveret eller Deaktiveret (standard er Deaktiveret) 1 Auto Power On Date (Dato for automatisk tænding) — 0 til 31 (15 er standard) 1 Auto Power On Hour (Time for automatisk tænding) — 0 til 23 (12 er standard) 1 Auto Power On Minute (Minut for automatisk tænding) — 0 til 59 (30 er standard) 1 Auto Power On Second (Sekund for automatisk tænding) — 0 til 59 (30 er standard)
Post Behavior (POST-adfærd)	<ul style="list-style-type: none"> 1 Bootup NumLock State (NumLock-tilstand ved start) — Til eller Fra (Til er standard) 1 Keyboard Errors (Tastaturfejl) — Rapportér eller Rapportér ikke (standard er Rapportér)
CPU Feature (CPU-funktioner)	<ul style="list-style-type: none"> 1 Secure Virtual Machine Disabled Mode (Secure Virtual Machine deaktiveret) — Aktiveret eller Deaktiveret (standard er Aktiveret) 1 AMD Cool 'N' Quiet (AMD Cool 'N' Quiet-funktion) — Aktiveret eller Deaktiveret (standard er Aktiveret)
Security (Sikkerhed)	
Admin Password	Gør det muligt at indstille, ændre eller slette administratorens adgangskode BEMÆRK! Hvis du sletter administratoradgangskoden, sletter du også systemadgangskoden. Derfor skal administratoradgangskoden være angivet inden systemadgangskoden.
System Password	Gør det muligt at indstille, ændre eller slette systemets adgangskode
Password on Boot	Aktiveret eller Deaktiveret (standard er Aktiveret)
Boot (Start)	
1st Boot Priority	Specificerer startrækkefølgen fra de tilgængelige enheder Diskette Drive, Hard Drive, USB Storage Device, CD/DVD/CD-RW Drive, Network, Disabled (Hard Drive er standard)
2nd Boot Priority	Specificerer startrækkefølgen fra de tilgængelige enheder Diskette Drive, Hard Drive, USB Storage Device, CD/DVD/CD-RW Drive, Network, Disabled (CD/DVD/CD-RW Drive er standard)
3rd Boot Priority	Specificerer startrækkefølgen fra de tilgængelige enheder Diskette Drive, Hard Drive, USB Storage Device, CD/DVD/CD-RW Drive, Network, Disabled (Diskette Drive er standard)
4th Boot Priority	Specificerer startrækkefølgen fra de tilgængelige enheder Diskette Drive, Hard Drive, USB Storage Device, CD/DVD/CD-RW Drive, Network, Disabled (Network er standard)
5th Boot Priority	Specificerer startrækkefølgen fra de tilgængelige enheder Diskette Drive, Hard Drive, USB Storage Device, CD/DVD/CD-RW Drive, Network, Disabled (USB Storage Device er standard)
Exit (Afslut)	


Exit Options	Giver adgang til valgmulighederne Save Changes and Reset (Gem ændringer og nulstil), Discard Changes and Reset (Fortryd ændringer og nulstil) og Load Defaults (Indlæs standardindstillinger)
--------------	--

Startrækkefølge

Med denne funktion kan du ændre startsekvensen for enheder.

Opstartsfunktioner

1. **Diskette Drive** — Computeren forsøger at starte fra diskettedrevet. Hvis der ikke er et operativsystem på drevet, udsender computeren en fejlmeddelelse.
1. **Hard Drive** — Computeren forsøger at starte fra den primære harddisk. Hvis der ikke er et operativsystem på drevet, udsender computeren en fejlmeddelelse.
1. **CD/DVD/CD-RW Drive** — Computeren forsøger at starte fra cd/dvd/cd-rw-drevet. Hvis der ikke er en cd/dvd/cd-rw i drevet, eller hvis cd'en ikke har et operativsystem, udsender computeren en fejlmeddelelse.
1. **USB Storage Device** — Sæt hukommelsenheden i en USB-port, og genstart computeren. Når **F12 Boot Options** vises i nederste højre hjørne af skærmen, skal du trykke på <F12>. BIOS'en genkender enheden og følger USB-flashenheden til startmenuen.


 **BEMÆRK!** Hvis du vil starte til en USB-enhed, skal enheden være en startenhed. Se dokumentationen til enheden for at kontrollere, at enheden er en startenhed.

1. **Network** — Computeren forsøger at starte fra netværket. Hvis der ikke er et operativsystem på netværket, udsender computeren en fejlmeddelelse.

Ændring af rækkefølgen for den aktuelle start

Du kan bruge denne funktion til at ændre den aktuelle opstartssekvens til f.eks. at starte fra cd/dvd/cd-rw-drevet for at køre Dell Diagnostics på disken *Drivers and Utilities* (Drivere og hjælpeprogrammer). Den tidligere opstartssekvens bliver gendannet, når de diagnostiske test er færdige.


1. Hvis du starter fra en USB-enhed, skal du slutte USB-enheden til et USB- stik.
2. Tænd (eller genstart) computeren.
3. Når **F2 Setup** og **F12 Boot Options** vises i nederste højre hjørne på skærmen, skal du trykke på <F12>.

 **BEMÆRK!** Hvis du venter for længe, og operativsystemlogoet vises, skal du fortsætte med at vente, indtil du ser skrivebordet i Microsoft Windows. Luk derefter computeren, og prøv igen.

Boot Device Menu (menuen Startenhed) vises med alle tilgængelige startenheder.

4. Vælg i **Boot Device Menu** (menuen Startenhed) den enhed, du vil starte fra

Hvis du f.eks. booter til en USB-hukommelsesnøgle, skal du fremhæve **USB Storage Device** og derefter trykke på <Enter>.

 **BEMÆRK!** Hvis du vil starte til en USB-enhed, skal enheden være en startenhed. Se dokumentationen til enheden for at kontrollere, at enheden er startbar.

Ændring af startrækkefølgen for fremtidige starter

1. Åbn systemopsætningen (se [Åbn systemopsætningen](#)).
2. Brug piletasterne til at fremhæve menupunktet **Boot** (Start), og tryk derefter på <Enter> for at åbne menuen.

 **BEMÆRK!** Skriv den nuværende startrækkefølge ned, hvis du vil gendanne den senere.

3. Tryk på tasterne pil op og pil ned for at se listen over enheder.
4. Tryk på plus (+) eller minus (-) for at ændre enhedens startprioritet.

Rydning af glemte adgangskoder

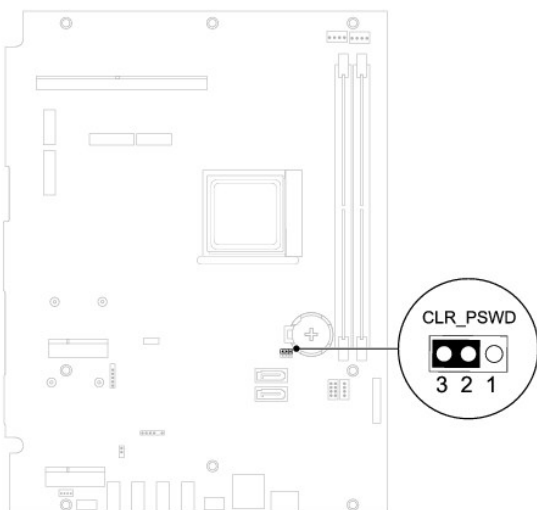
 **ADVARSEL!** Inden du går i gang med fremgangsmåderne i dette afsnit, skal du følge de sikkerhedsanvisninger, der fulgte med computeren.

 **ADVARSEL!** Computeren skal være afbrudt fra stikkontakten for at rydde indstillingen til adgangskode.

⚠ **FORSIGTIG!** Alle reparationer på computeren skal udføres af en certificeret servicetekniker. Eventuelle skader, som måtte opstå som følge af servicearbejde, der ikke er godkendt af Dell™, dækkes ikke af garantien.

⚠ **FORSIGTIG!** Undgå elektrostatisk afladning ved at skabe jordforbindelse ved hjælp af en jordingsrem eller ved jævnlige at røre ved en umalet metaloverflade, f.eks. et stik på computeren.

1. Følg instruktionerne i [Inden du går i gang](#).
2. Fjern bagdækslet (se [Fjernelse af bagdækslet](#)).
3. Fjern systemkortskaermen (se [Fjernelse af systemkortskaermen](#)).
4. Find 3 pin-jumperen til nulstilling af adgangskoden (CLR_PSWD) på systemkortet. (se [Systemkortkomponenter](#)).
5. Fjern 2 pin-jumperstikket fra pin 2 og 3 og sæt det på pin 1 og 2.



6. Vent i ca. fem sekunder, mens indstillingen til adgangskoden bliver ryddet.
7. Fjern 2 pin-jumperstikket fra pin 1 og 2 og sæt det på pin 2 og 3.
8. Genmonter systemkortskaermen (se [Genmontering af systemkortskaermen](#)).
9. Genmonter bagdækslet (se [Genmontering af bagdækslet](#)).

⚠ **FORSIGTIG!** Inden du tænder computeren skal du montere alle skrue og kontrollere, at der ikke findes løse skrue inde i computeren. Hvis du ikke gør det, kan computeren blive beskadiget.

10. Slut computeren og enhederne til stikkontakten, og tænd dem.

Rydning af CMOS-adgangskoder

⚠ **ADVARSEL!** Inden du går i gang med fremgangsmåderne i dette afsnit, skal du følge de sikkerhedsanvisninger, der fulgte med computeren.

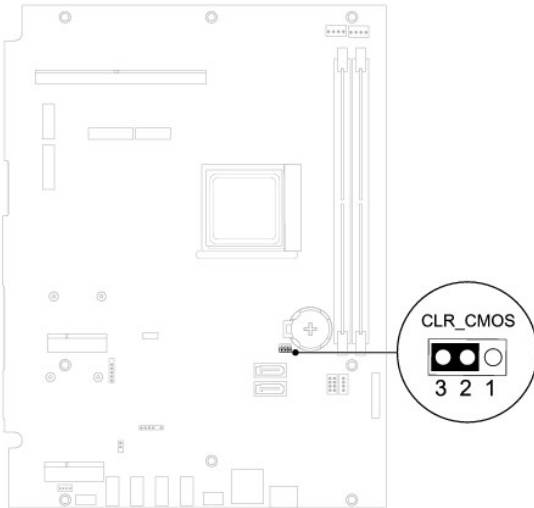
⚠ **ADVARSEL!** Computeren skal være afbrudt fra stikkontakten for at rydde indstillingen til adgangskode.

⚠ **FORSIGTIG!** Alle reparationer på computeren skal udføres af en certificeret servicetekniker. Eventuelle skader, som måtte opstå som følge af servicearbejde, der ikke er godkendt af Dell™, dækkes ikke af garantien.

⚠ **FORSIGTIG!** Undgå elektrostatisk afladning ved at skabe jordforbindelse ved hjælp af en jordingsrem eller ved jævnlige at røre ved en umalet metaloverflade, f.eks. et stik på computeren.

1. Følg instruktionerne i [Inden du går i gang](#).

2. Fjern bagdækslet (se [Fjernelse af bagdækslet](#)).
3. Fjern systemkortskaermen (se [Fjernelse af systemkortskaermen](#)).
4. Find 3 pin-jumperen til nulstilling af CMOS (CLR_CMOS) på systemkortet. (se [Systemkortkomponenter](#)).
5. Fjern 2 pin-jumperstikket fra pin 2 og 3 og sæt det på pin 1 og 2.



6. Vent i ca. fem sekunder, mens CMOS-indstillingen bliver ryddet.
7. Fjern 2 pin-jumperstikket fra pin 1 og 2 og sæt det på pin 2 og 3.
8. Genmonter systemkortskaermen (se [Genmontering af systemkortskaermen](#)).
9. Genmonter bagdækslet (se [Genmontering af bagdækslet](#)).

⚠ FORSIGTIG! Inden du tænder computeren skal du montere alle skruerne og kontrollere, at der ikke findes løse skruer inde i computeren. Hvis du ikke gør det, kan computeren blive beskadiget.

10. Slut computeren og enhederne til stikkontakten, og tænd dem.

[Tilbage til indholdssiden](#)

[Tilbage til indholdssiden](#)

Teknisk oversigt

Servicehåndbog til Dell™ Inspiron™ One 2205

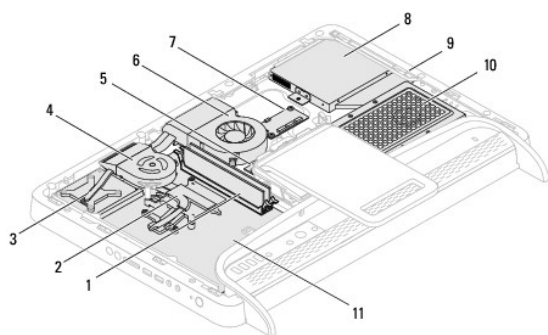
- [Inspiron One set indefra](#)
- [Systemkortkomponenter](#)

⚠ ADVARSEL! Inden du arbejder med computerens indvendige dele, skal du læse de sikkerhedsinstruktioner, der fulgte med computeren. Du kan finde yderligere oplysninger om best practices for sikkerhed på webstedet Regulatory Compliance på www.dell.com/regulatory_compliance.

⚠ FORSIGTIG! Alle reparationer på computeren skal udføres af en certificeret servicetekniker. Eventuelle skader, som måtte opstå som følge af servicearbejde, der ikke er godkendt af Dell™, dækkes ikke af garantien.

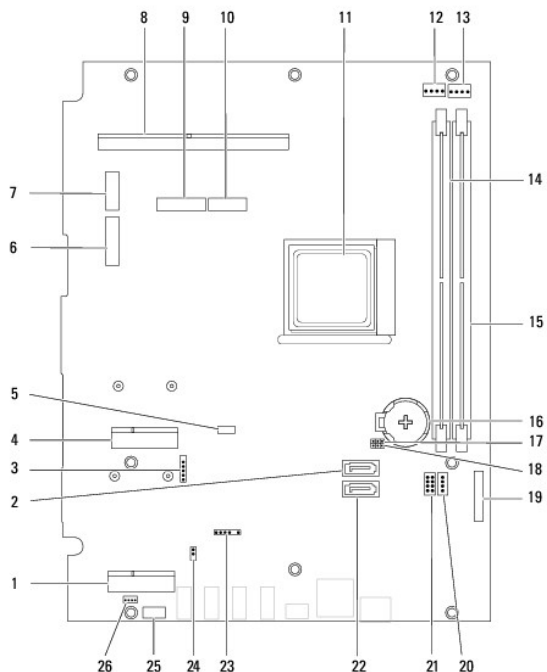
⚠ FORSIGTIG! Undgå elektrostatisk afladning ved at skabe jordforbindelse ved hjælp af en jordingsrem eller ved jævnligt at røre ved en umalet metaloverflade, f.eks. et stik på computeren.

Inspiron One set indefra



1	hukommelsesmodul(er)	2	processorens kølelegeme
3	MXM-enhed	4	MXM-enhedens blæser
5	konverterkort	6	blæser til processorens kølelegeme
7	berøringsskærmens kontrolkort	8	optisk drev
9	midterramme	10	harddiskenhed
11	systemkort		

Systemkortkomponenter



1	plads til tv-tunerkort (TV TUNER)	2	SATA-stik (ODD)
3	stik til berøringskærm (Touch)	4	plads til minikort (WLAN\COMBO)
5	stik til Bluetooth (BT)	6	stik til skærmkabel (når både MXM-kortet og AV-kortet er til stede) (AV_IN_MXM)
7	stik til skærmkabel (når kun MXM-kortet er til stede) (LVDS_MXM)	8	stik til MXM-enhed
9	stik til skærmkabel (når kun AV-kortet er til stede) (AV_IN_NB)	10	stik til skærmkabel (når både MXM-kortet og AV-kortet er fraværende) (LVDS_NB)
11	processorsokkel	12	stik til MXM-enhedens blæser (MXM FAN)
13	stik til processorkølelegemets blæser (CPU FAN)	14	stik til hukommelsesmodul (CHA-DIMM)
15	stik til hukommelsesmodul (CHB-DIMM)	16	batterisokkel (BT1)
17	adgangskode-jumper (CLR_PSWD)	18	CMOS-jumper (CLR_CMOS)
19	stik til konverterkort	20	strømsik til optisk drev (ODD PWR)
21	strømsik til harddisk (HDD PWR)	22	SATA-stik (HDD)
23	stik til IR-receiverkabel (CIR Receiver)	24	stik til IR-blasterkabel (CIR Emmitter)
25	stik til kamera (CN25)	26	stik til højttaler (CN10)

[Tilbage til indholdssiden](#)

[Tilbage til indholdssiden](#)

Servicehåndbog til Dell™ Inspiron™ One 2205



BEMÆRK! BEMÆRK! angiver vigtige oplysninger, som du kan bruge for at udnytte computeren optimalt.



FORSIGTIG! **FORSIGTIG!** angiver risiko for beskadigelse af hardware eller datatab og fortæller dig, hvordan du kan undgå problemet.



ADVARSEL! **ADVARSEL!** angiver risiko for tingskade, personskade eller død.

Oplysningerne i dette dokument kan ændres uden varsel.
© 2010 Dell Inc. Alle rettigheder forbeholdes.

Enhver gengivelse af disse materialer uden skriftlig tilladelse fra Dell Inc. er strengt forbudt.

Varemærker, der anvendes i denne tekst: *Dell*, *DELL*-logoet og *Inspiron* er varemærker tilhørende Dell Inc.; *Bluetooth* er et registreret varemærke tilhørende Bluetooth SIG, Inc. og bruges af Dell under licens; *Microsoft*, *Windows* og *Windows*-startknapplogoet er enten varemærker eller registrerede varemærker tilhørende Microsoft Corporation i USA og/eller andre lande.

Andre varemærker og varenavne, der anvendes i dette dokument, kan være varemærker og varenavne tilhørende deres respektive ejere. Dell Inc. frasiger sig enhver form for ejendomsret til andre varemærker og -navne tilhørende andre.

August 2010 Rev. A00

[Tilbage til indholdssiden](#)

[Tilbage til indholdssiden](#)

Antenneindgangsstik (valgfri)

Servicehåndbog til Dell™ Inspiron™ One 2205

- [Fjernelse af antenneindgangsstikket](#)
- [Genmontering af antenneindgangsstikket](#)

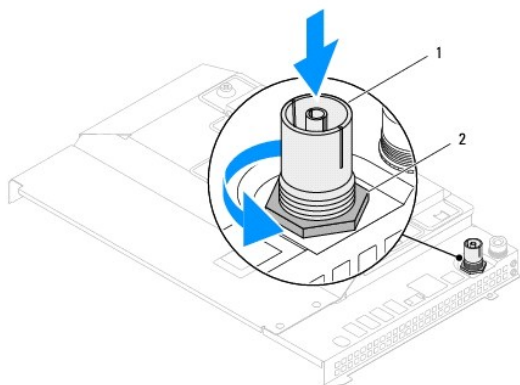
⚠ ADVARSEL! Inden du arbejder med computerens indvendige dele, skal du læse de sikkerhedsinstruktioner, der fulgte med computeren. Du kan finde yderligere oplysninger om best practices for sikkerhed på webstedet Regulatory Compliance på www.dell.com/regulatory_compliance.

⚠ FORSIGTIG! Alle reparationer på computeren skal udføres af en certificeret servicetekniker. Eventuelle skader, som måtte opstå som følge af servicearbejde, der ikke er godkendt af Dell™, dækkes ikke af garantien.

⚠ FORSIGTIG! Undgå elektrostatisk afladning ved at skabe jordforbindelse ved hjælp af en jordingsrem eller ved jævnligt at røre ved en umalet metaloverflade, f.eks. et stik på computeren.

Fjernelse af antenneindgangsstikket

1. Følg instruktionerne i [Inden du går i gang](#).
2. Følg instruktionerne fra [trin 2](#) til [trin 9](#) i [Fjernelse af systemkortskaermen](#).
3. Fjern den sekskantede skrue, som fastgør antenneindgangsstikket til systemkortskaermen.
4. Fjern antenneindgangsstikket fra åbningen på systemkortskaermen.
5. Løft antenneindgangsstikket og dets kabel væk fra systemkortskaermen.



1	antenneindgangsstik	2	sekskantet skrue
---	---------------------	---	------------------

Genmontering af antenneindgangsstikket

1. Følg instruktionerne i [Inden du går i gang](#).
2. Sæt antenneindgangsstikket ind i åbningen på systemkortskaermen.
3. Genmonter den sekskantede skrue, som fastgør antenneindgangsstikket til systemkortskaermen.
4. Følg instruktionerne fra [trin 4](#) til [trin 11](#) i [Genmontering af systemkortskaermen](#).

⚠ FORSIGTIG! Inden du tænder computeren skal du montere alle skrue og kontrollere, at der ikke findes løse skrue inde i computeren. Hvis du ikke gør det, kan computeren blive beskadiget.

5. Slut computeren og alle enheder til stikkontakten, og tænd dem.

[Tilbage til indholdssiden](#)

[Tilbage til indholdssiden](#)

Trådløs antenne

Servicehåndbog til Dell™ Inspiron™ One 2205

- [Fjernelse af den trådløse antenne](#)
- [Genmontering af den trådløse antenne](#)

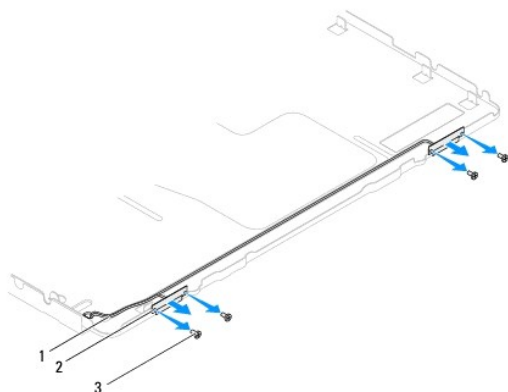
⚠ ADVARSEL! Inden du arbejder med computerens indvendige dele, skal du læse de sikkerhedsinstruktioner, der fulgte med computeren. Du kan finde yderligere oplysninger om best practices for sikkerhed på webstedet Regulatory Compliance på www.dell.com/regulatory_compliance.

⚠ FORSIGTIG! Alle reparationer på computeren skal udføres af en certificeret servicetekniker. Eventuelle skader, som måtte opstå som følge af servicearbejde, der ikke er godkendt af Dell™, dækkes ikke af garantien.

⚠ FORSIGTIG! Undgå elektrostatisk afladning ved at skabe jordforbindelse ved hjælp af en jordingsrem eller ved jævnligt at røre ved en umalet metaloverflade, f.eks. et stik på computeren.

Fjernelse af den trådløse antenne

1. Følg instruktionerne i [Inden du går i gang](#).
2. Fjern skærmpanelet (se [Fjernelse af skærmpanelet](#)).
3. Fjern de fire skruer (to på hver trådløse antenne), som fastgør den trådløse antenne til kabinettet.
4. Læg mærke til føringen af kablerne til de trådløse antenner på kabinettet, og fjern kablerne fra kabinettet.
5. Løft den trådløse antenne og dens kabler væk fra kabinettet.



1	kabler til trådløs antenne	2	trådløse antenner (2)
3	skruer (4)		

Genmontering af den trådløse antenne

1. Følg instruktionerne i [Inden du går i gang](#).
2. Før kablerne til den trådløse antenne gennem føringsskinne på kabinettet.
3. Ret skruehullerne på den trådløse antenne ind efter skruehullerne på kabinettet.
4. Genmonter de fire skruer (to på hver trådløse antenne), som fastgør den trådløse antenne til kabinettet.
5. Genmonter skærmpanelet (se [Fjernelse af skærmpanelet](#)).

⚠ FORSIGTIG! Inden du tænder computeren skal du montere alle skruerne og kontrollere, at der ikke findes løse skruer inde i computeren. Hvis du ikke gør det, kan computeren blive beskadiget.

6. Slut computeren og alle enheder til stikkontakten, og tænd dem.

[Tilbage til indholdssiden](#)